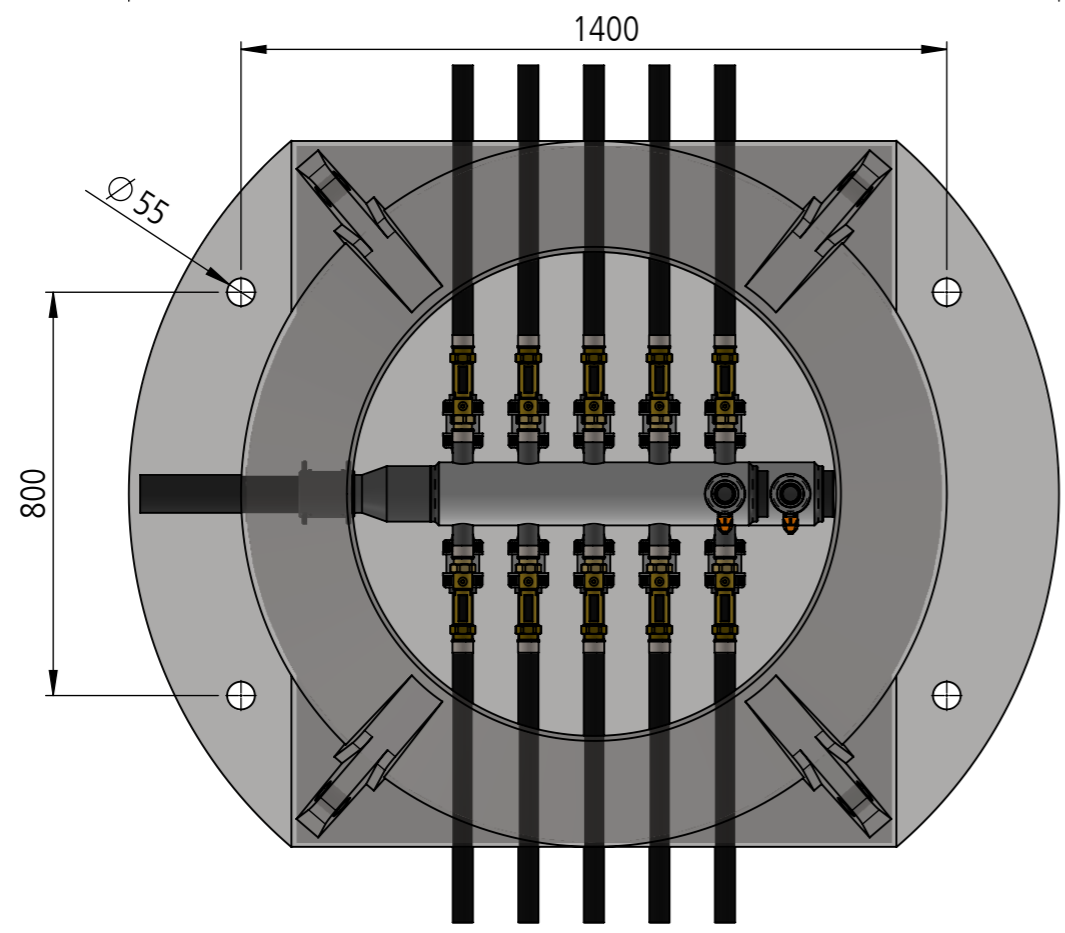
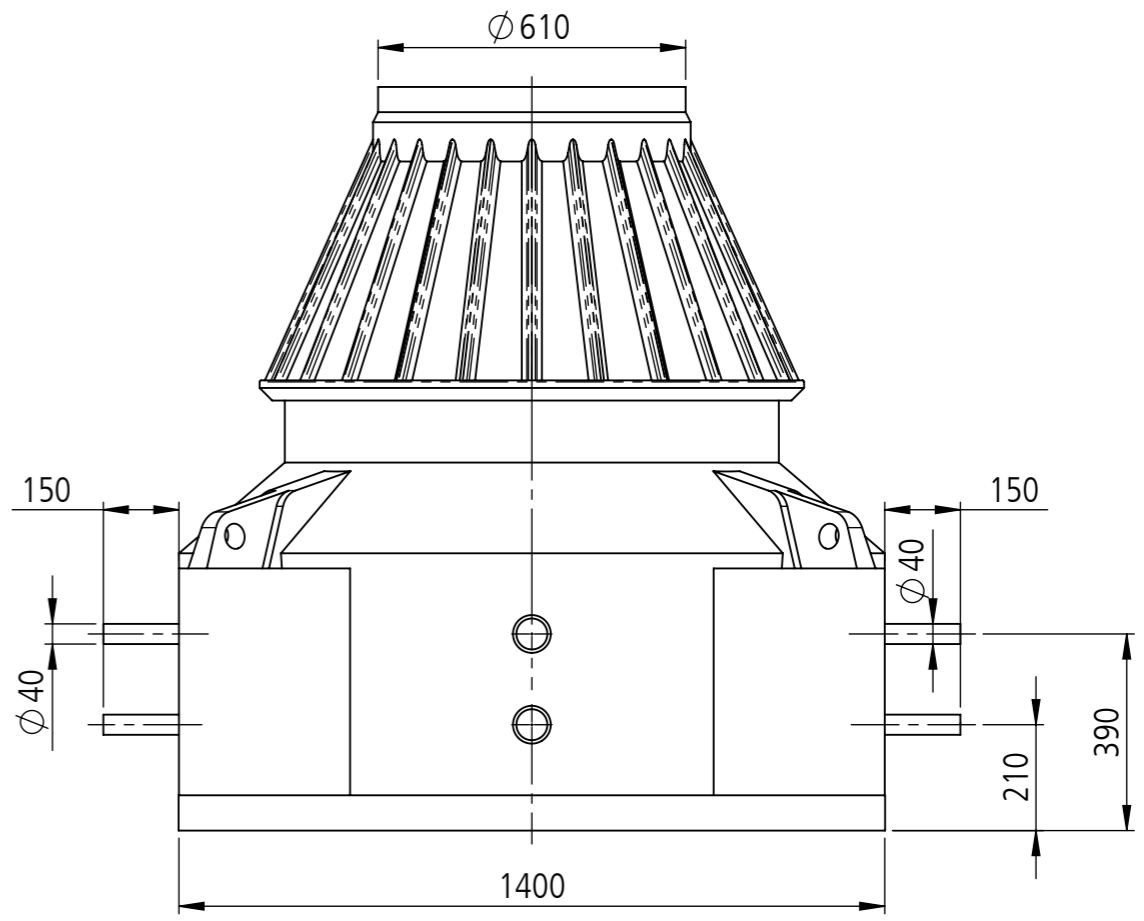
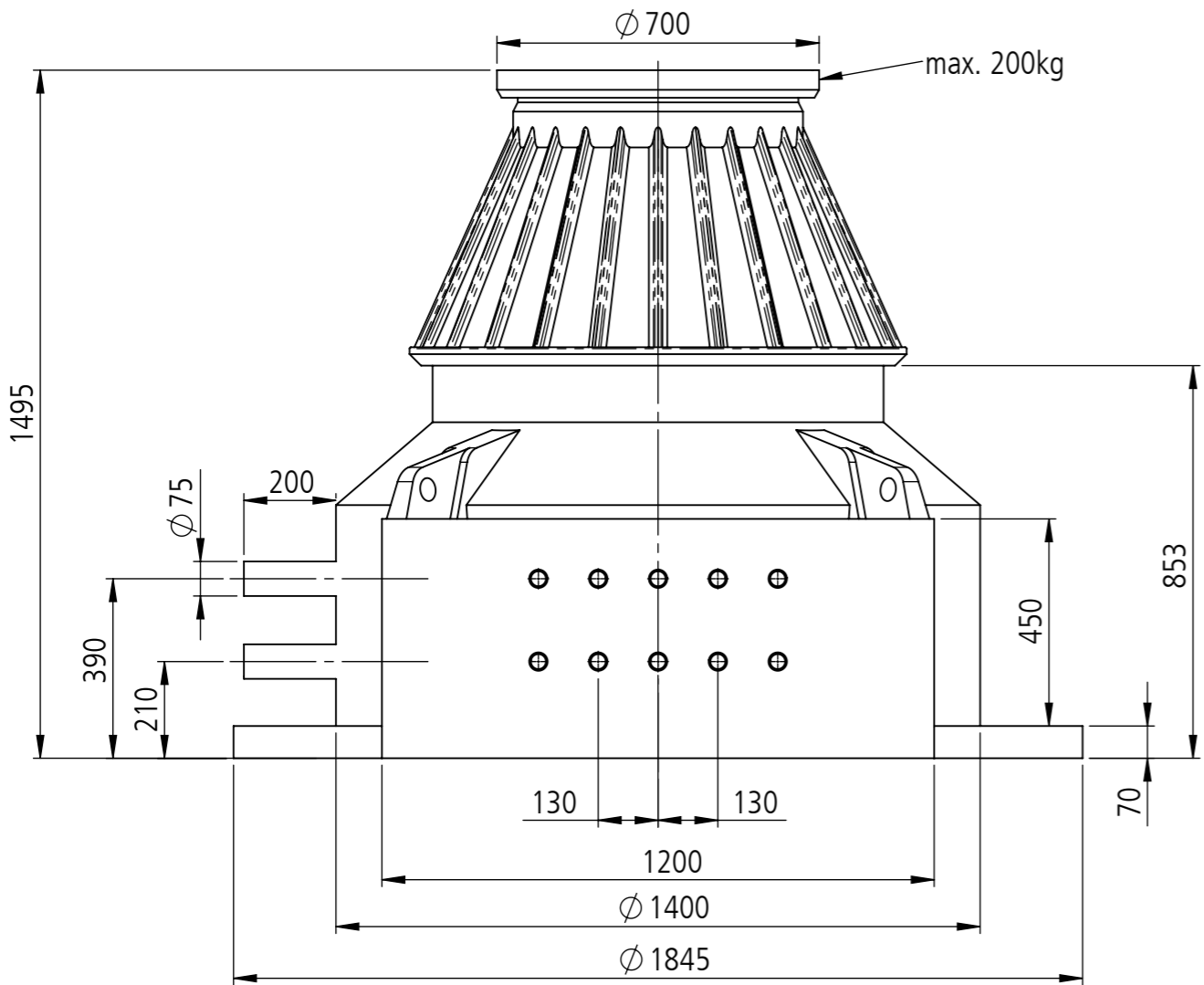
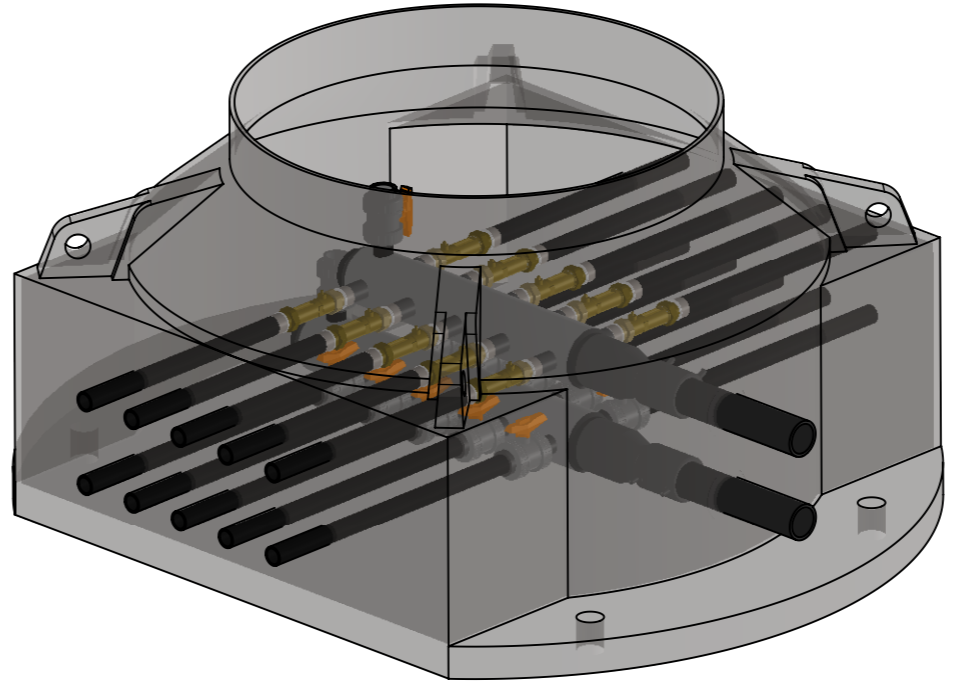


We reserve all rights in this document and it's subject matter. The recipient hereby acknowledges these rights and assures the use of this document only for the purpose it was delivered. © HakaGerodur AG

Dieses Dokument ist unser geistiges Eigentum. Es darf ohne unsere ausdrückliche Genehmigung weder kopiert, vervielfältigt oder verwendet, noch an Dritte weitergegeben werden. Zuwiderhandlung ist strafbar und wird strafrechtlich verfolgt. Copyright reserved! © HakaGerodur AG



Deckel und Dom in Ansicht ausgeblendet



Bitte beachten Sie die Einbauanleitung

Toleranztabelle Längenmasse bei 20°C

>0 bis ≤100mm +/-5mm	>100 bis ≤500mm +/-10mm	>500 bis ≤2000mm +/-20mm	>2000 bis ≤3000mm +/-40mm
>3000 bis ≤4000mm +/-50mm	>4000 bis ≤5000mm +/-60mm	>5000 bis ≤6000mm +/-70mm	>6000 bis ≤10000mm +/-100mm

Optionales Zubehör siehe Katalog



Verwendungsbereich, Projekt  
GEROthem® Kleinverteilerschacht Typ L  
Benennung  
SAVE 125 10x40 links rechts

Erstellt	28.04.2020	Kevin Farrér	Massstab 1:15
Geprüft	28.04.2020	Roman Steiner	
Freigegeben	28.04.2020	Kevin Farrér	Blatt / Anz. 1 / 1
Gewicht	124kg	Änderungen vorbehalten	
Seriennummer		Material PE100	Format A3
		Zeichnungs-Nr. 06.9662LR	Index

CAD-System: SolidWorks