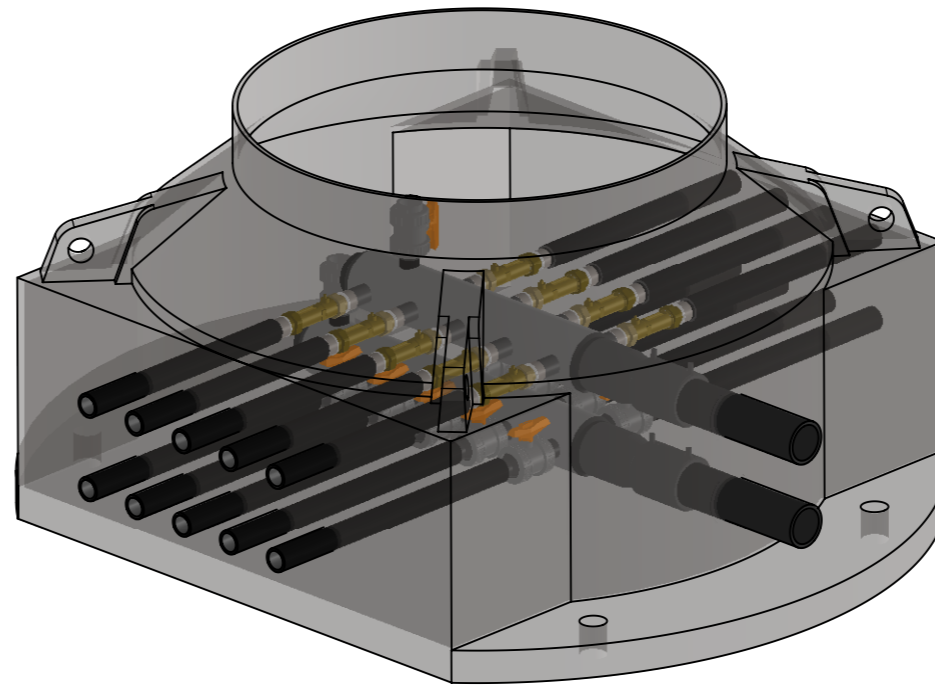


Deckel und Dom in Ansicht ausgeblendet



Bitte beachten Sie die Einbauanleitung

Toleranztabelle Längenmasse bei 20°C

| | | | |
|---------------------------------|---------------------------------|---------------------------------|-----------------------------------|
| >0 bis ≤100mm +/-5mm | >100 bis ≤500mm +/-10mm | >500 bis ≤2000mm +/-20mm | >2000 bis ≤3000mm +/-40mm |
| >3000 bis ≤4000mm +/-50mm | >4000 bis ≤5000mm +/-60mm | >5000 bis ≤6000mm +/-70mm | >6000 bis ≤10000mm +/-100mm |

Optionales Zubehör siehe Katalog



Verwendungsbereich, Projekt
GEROtherm® Kleinverteilerschacht Typ L
Benennung
SAVE 125 9x50 links

| | | | |
|--------------|------------|-----------------------------------|------------------------------|
| Erstellt | 28.04.2020 | Kevin Farrér | Massstab 1:15 |
| Geprüft | 28.04.2020 | Roman Steiner | |
| Freigegeben | 28.04.2020 | Kevin Farrér | Blatt / Anz. 1 / 1 |
| Gewicht | 130kg | Änderungen vorbehalten | |
| Seriennummer | | Material PE100 | Format A3 |
| | | Zeichnungs-Nr. 06.9661L | Index |