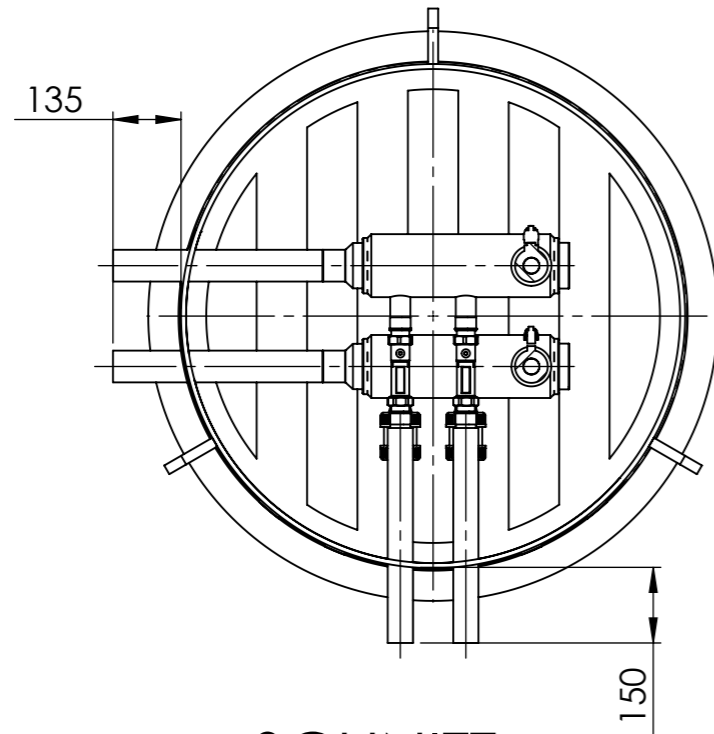
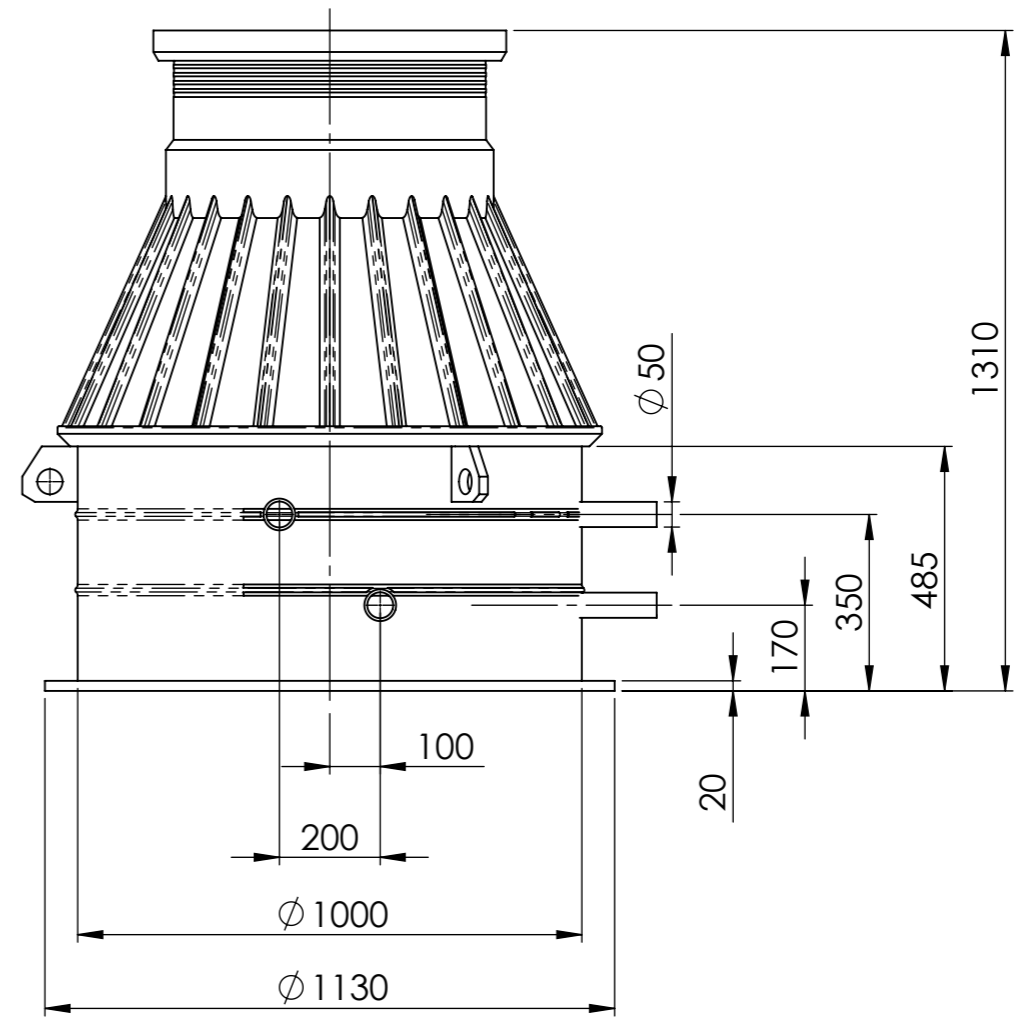
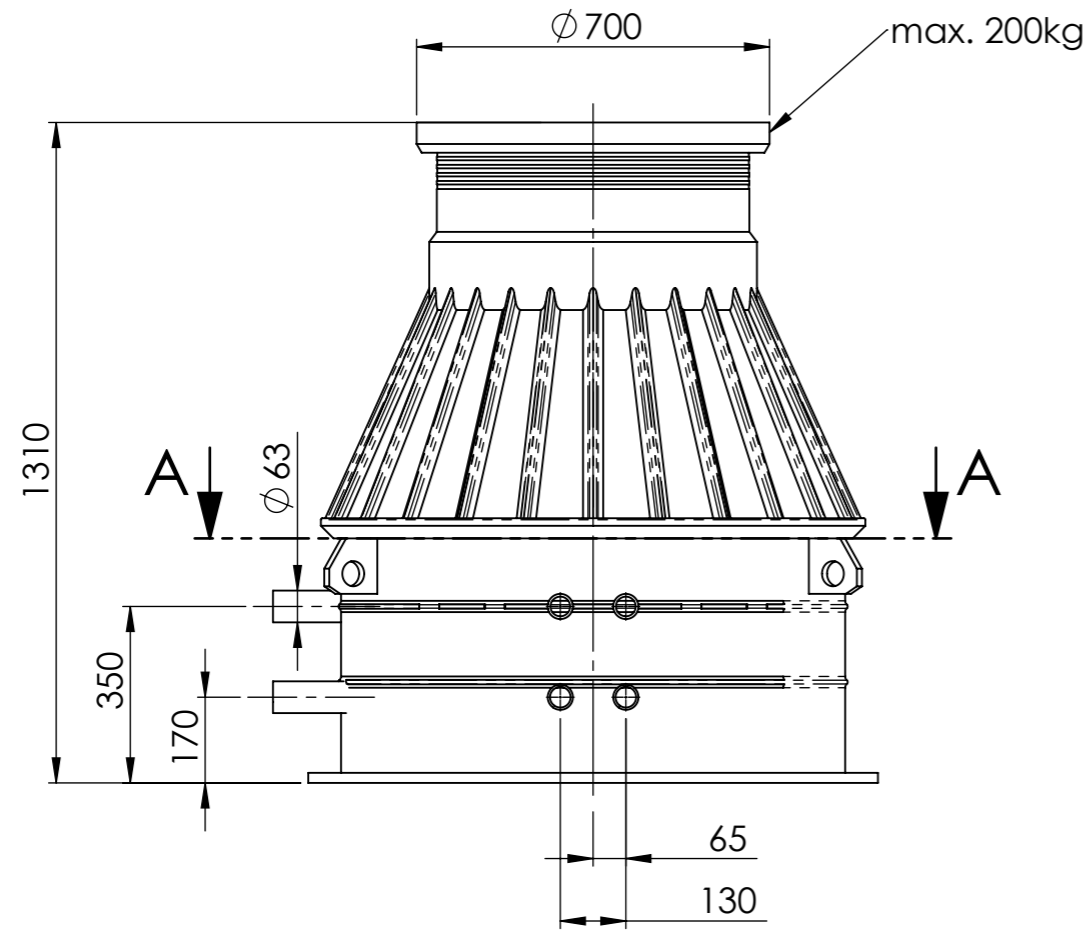
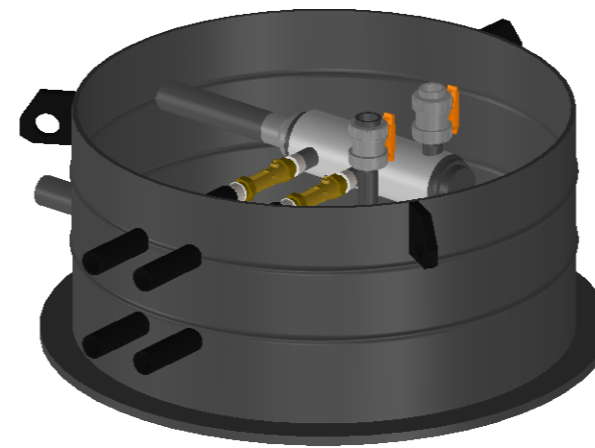


We reserves all rights in this document and it's subject matter.  
 The recipient hereby acknowledges these rights and assures the use of this  
 document only for the purpose it was delivered. © HakaGerodur AG



**SCHNITT A-A**



Bitte beachten Sie die Einbauanleitung

Toleranztabelle Längenmasse bei 20°C

>0 bis ≤100mm	>100 bis ≤500mm	>500 bis ≤2000mm	>2000 bis ≤3000mm
+/-5mm	+/-10mm	+/-20mm	+/-40mm
>3000 bis ≤4000mm	>4000 bis ≤5000mm	>5000 bis ≤6000mm	>6000 bis ≤10000mm
+/-50mm	+/-60mm	+/-70mm	+/-100mm

Optionales Zubehör siehe Katalog



Verwendungsbereich, Projekt  
 GEROtherm® Kleinverteilerschacht Typ M  
 Benennung  
**SAVE 125 2x50 rechts**

Erstellt	26.02.2020	Kevin Farrér	Masstab
Geprüft	26.02.2020	Roman Steiner	1:15
Freigegeben	27.02.2020	Kevin Farrér	
Gewicht	76kg	Änderungen vorbehalten	
Seriennummer		Material	Blatt / Anz.
		PE100	1 / 1
		Format	Index
		A3	
		Zeichnungs-Nr.	
		06.9382R	

Dieses Dokument ist unser geistiges Eigentum. Es darf ohne unsere ausdrückliche Genehmigung  
 weder kopiert, vervielfältigt oder verwendet, noch an Dritte weitergegeben werden. Zuwiderhandlung  
 ist strafbar und wird strafrechtlich verfolgt. Copyright reserved! © HakaGerodur AG