

Bitte beachten Sie die Einbauhinweise
Toleranztabelle Längenmasse bei 20°C

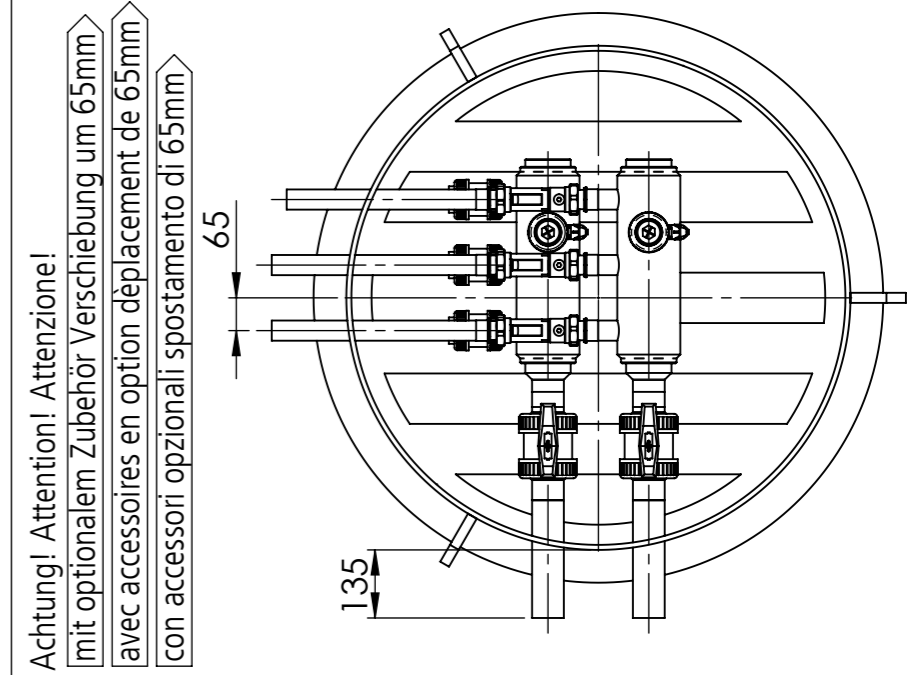
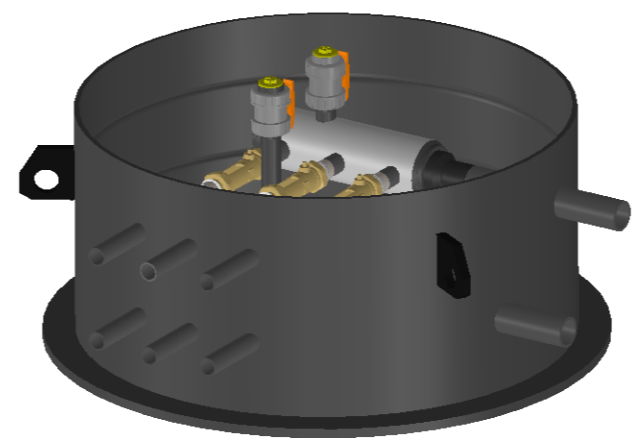
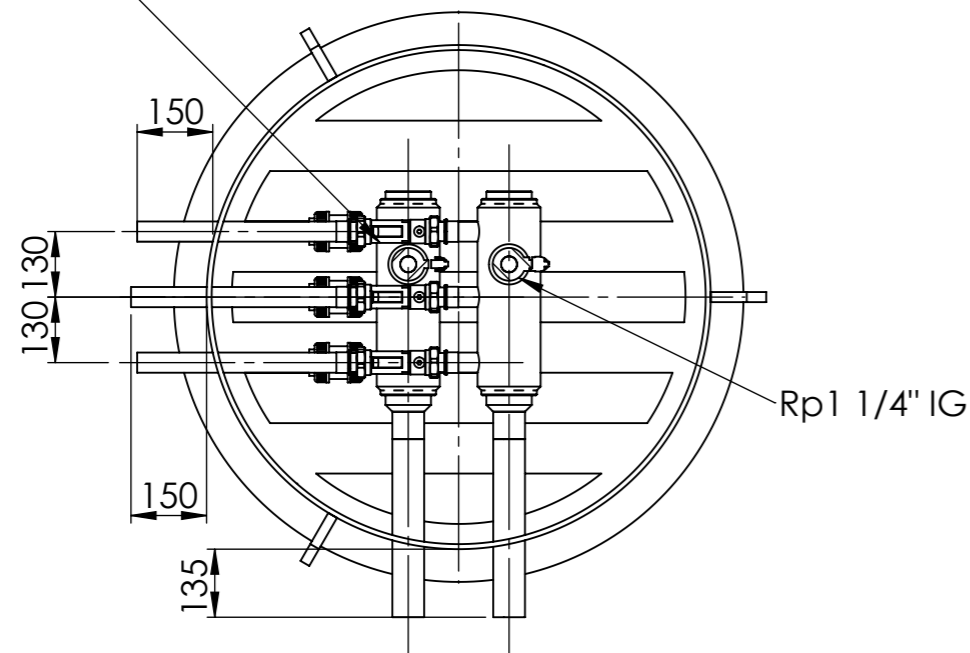
>0 bis ≤100mm	>100 bis ≤500mm	>500 bis ≤2000mm	>2000 bis ≤3000mm
±5mm	±10mm	±20mm	±40mm
>3000 bis ≤4000mm	>4000 bis ≤5000mm	>5000 bis ≤6000mm	>6000 bis ≤10000mm
±50mm	±60mm	±70mm	±100mm

Achsabstände Anschlüsse ±2mm

Optionales Zubehör / Accessoires optionnels / Accessori opzionali

Art. Nr Article no N. articolo	Abbildung Photo Illustrazione	Beschreibung Description Descrizione
108132		Hauptabsperrung Kugelhahn d63mm Vanne à bille principale d63mm Valvola a sfera per uscita principale 63mm

Messbereich 20-70 l/min: Art. Nr. Verteilerschacht 108432
Messbereich 5-42 l/min: Art. Nr. Verteilerschacht 108433



Erstellt	18.01.2024	Marco Sestito	Massstab 1:15
Geprüft	18.01.2024	Ansgar Vollbrecht	
Freigegeben	18.01.2024	Marco Sestito	Blatt / Anz. 1 / 1
Gewicht	78kg	Änderungen vorbehalten	
Verwendungsbereich, Projekt	GEOtherm Kleinverteilerschächte		Blatt / Anz. 1 / 1
Benennung	GEOtherm Typ M, SAVE 125 3x40 KH + IS links		
Seriennummer	Material PE schwarz	Format A3	Index B
Zeichnungs-Nr. 108432/108433			