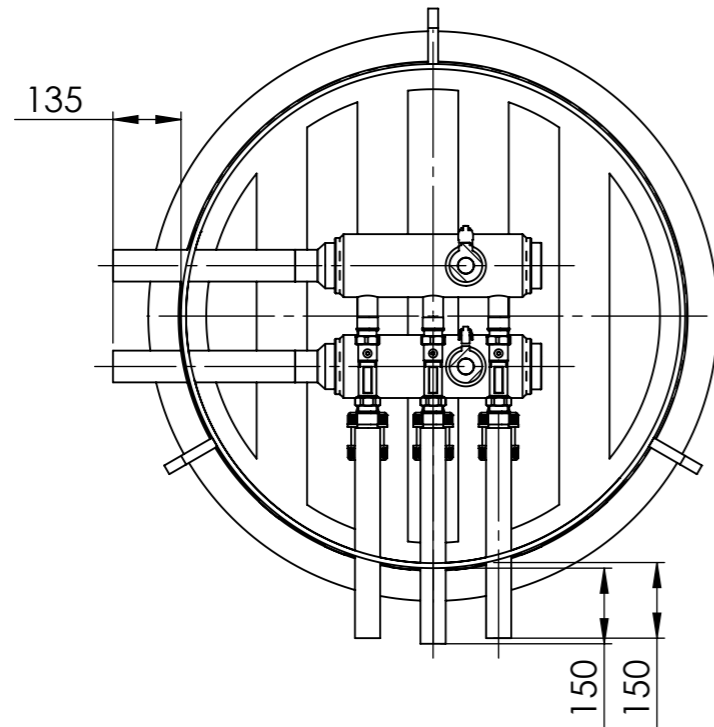
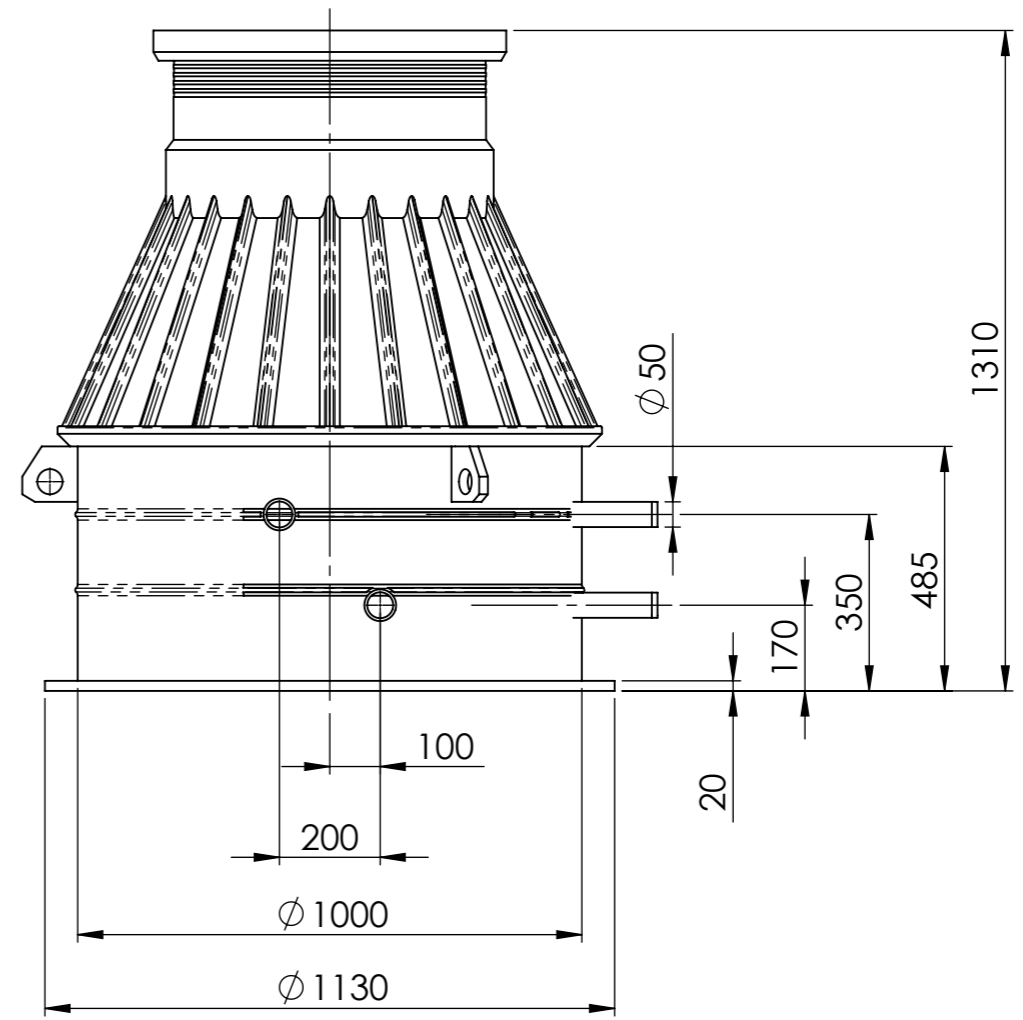
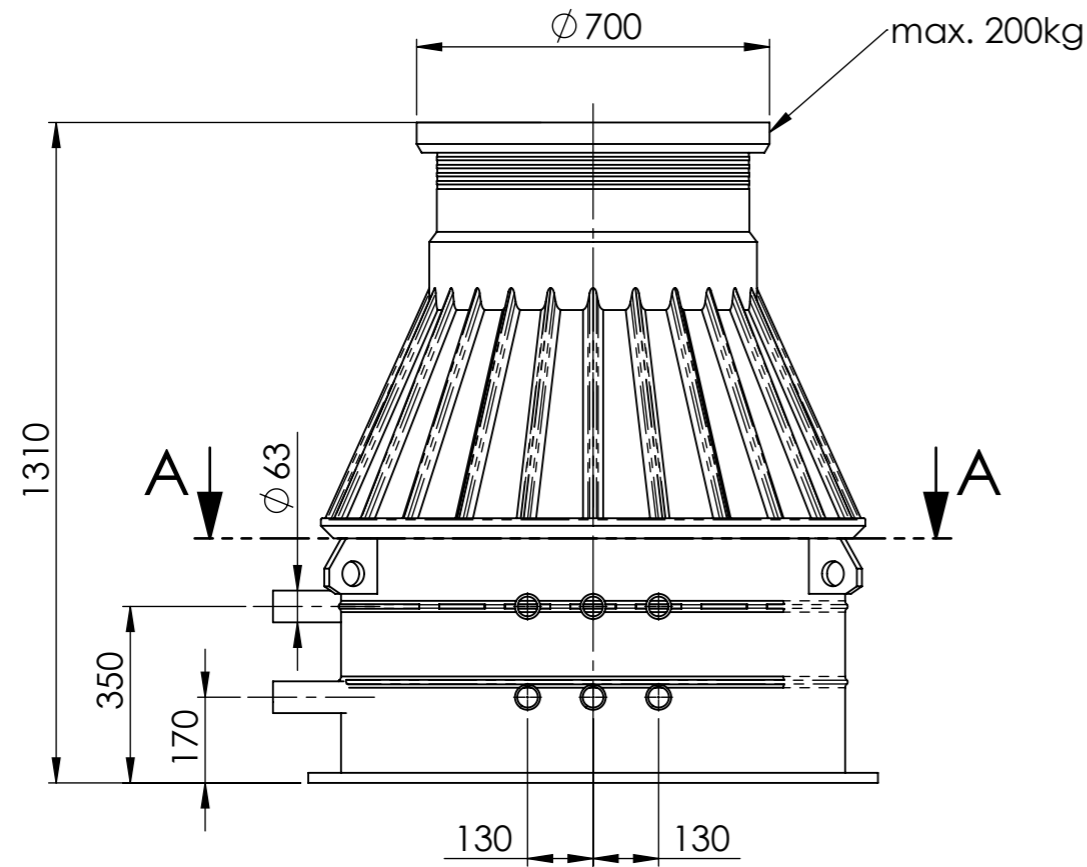
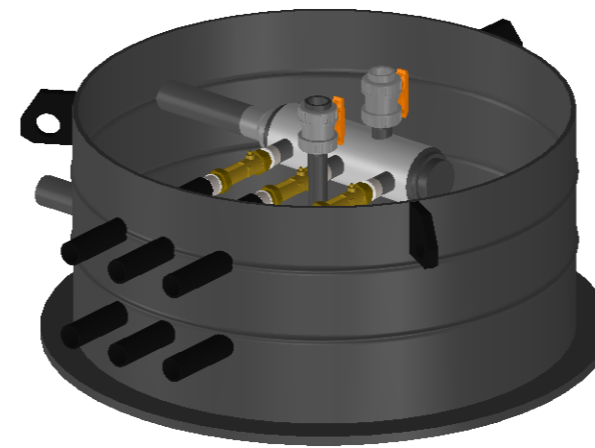


We reserves all rights in this document and it's subject matter.  
 The recipient hereby acknowledges these rights and assures the use of this  
 document only for the purpose it was delivered. © HakaGerodur AG



**SCHNITT A-A**



Bitte beachten Sie die Einbauanleitung

Toleranztabelle Längenmasse bei 20°C

>0 bis $\leq 100$ mm	>100 bis $\leq 500$ mm	>500 bis $\leq 2000$ mm	>2000 bis $\leq 3000$ mm
+/-5mm	+/-10mm	+/-20mm	+/-40mm
>3000 bis $\leq 4000$ mm	>4000 bis $\leq 5000$ mm	>5000 bis $\leq 6000$ mm	>6000 bis $\leq 10000$ mm
+/-50mm	+/-60mm	+/-70mm	+/-100mm

Optionales Zubehör siehe Katalog



Verwendungsbereich, Projekt  
 GEROtherm® Kleinverteilerschacht Typ M  
 Benennung  
**SAVE 125 3x50 rechts**

Erstellt	26.02.2020	Kevin Farrér	Massstab <b>1:15</b>
Geprüft	26.02.2020	Roman Steiner	
Freigegeben	27.02.2020	Kevin Farrér	Blatt / Anz. <b>1 / 1</b>
Gewicht	78kg	Änderungen vorbehalten	
Seriennummer		Material <b>PE100</b>	Format <b>A3</b>
		Zeichnungs-Nr. <b>06.9383R</b>	Index

Dieses Dokument ist unser geistiges Eigentum. Es darf ohne unsere ausdrückliche Genehmigung  
 weder kopiert, vervielfältigt oder verwendet, noch an Dritte weitergegeben werden. Zuwiderhandlung  
 ist strafbar und wird strafrechtlich verfolgt. Copyright reserved! © HakaGerodur AG