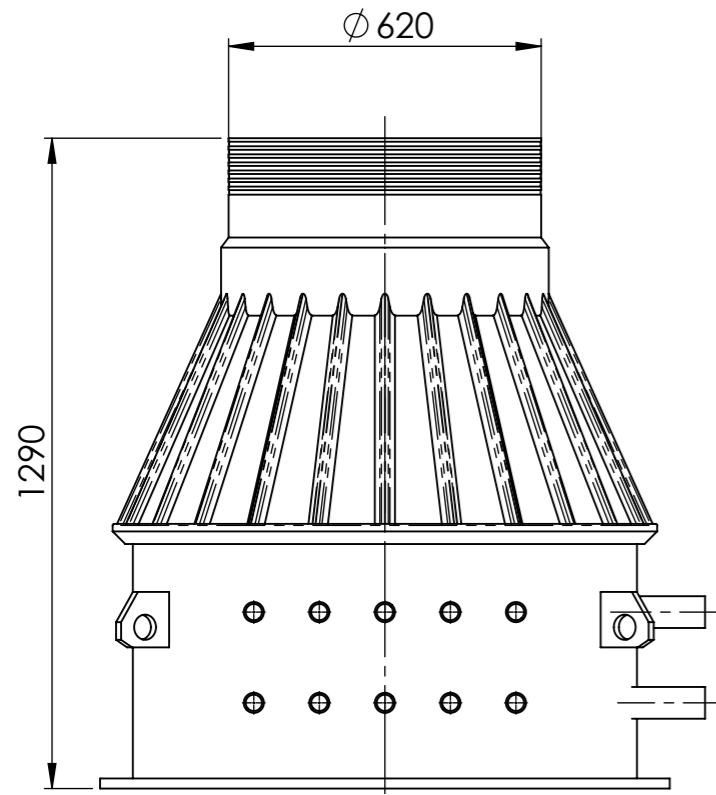
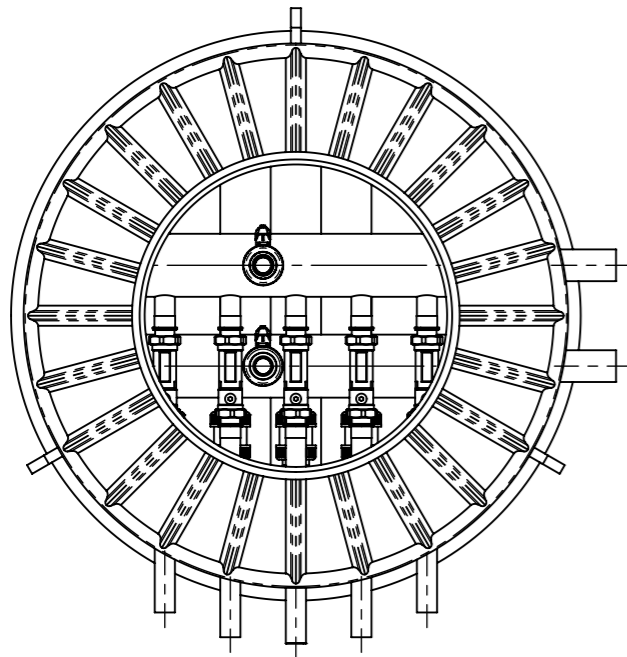


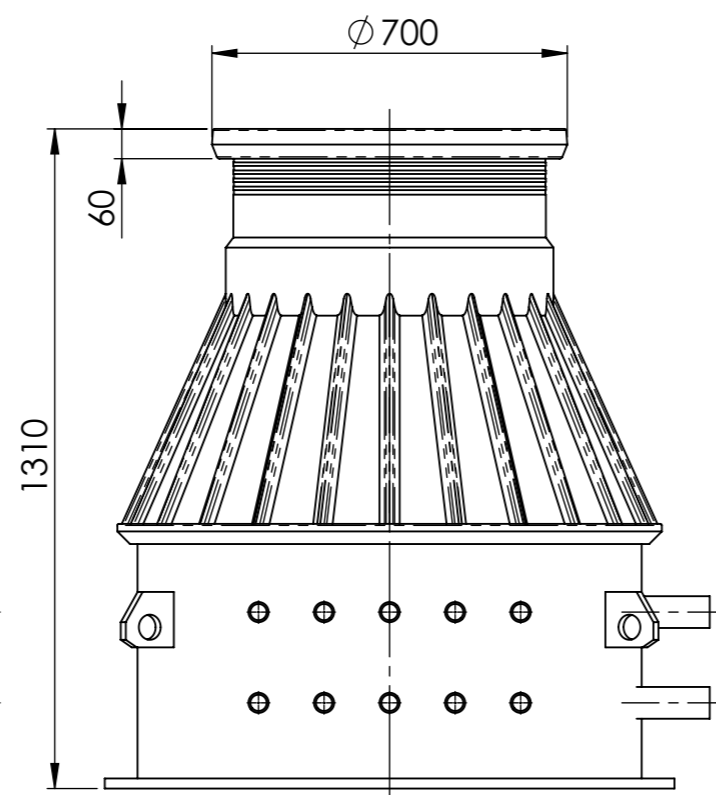
We reserves all rights in this document and it's subject matter.
The recipient hereby acknowledges these rights and assures the use of this document only for the purpose it was delivered. © HakaGerodur AG



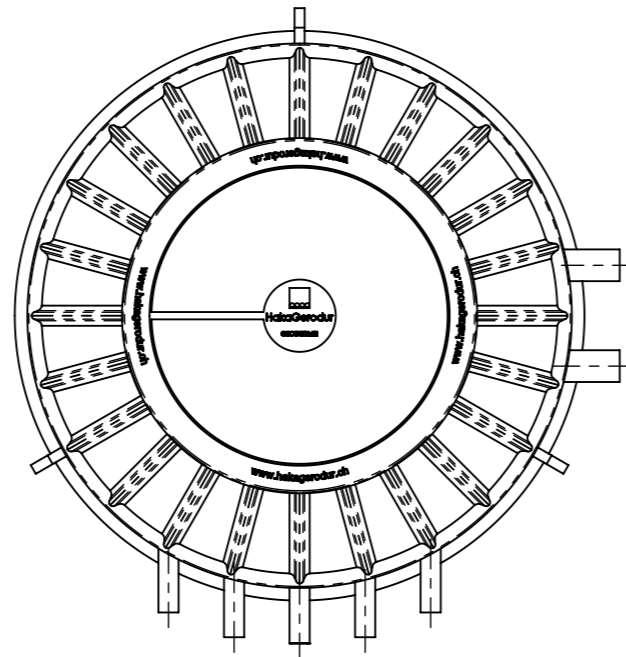
Ohne Abdeckung
Sans Couvercle
Sensa Copertura
Without Cover



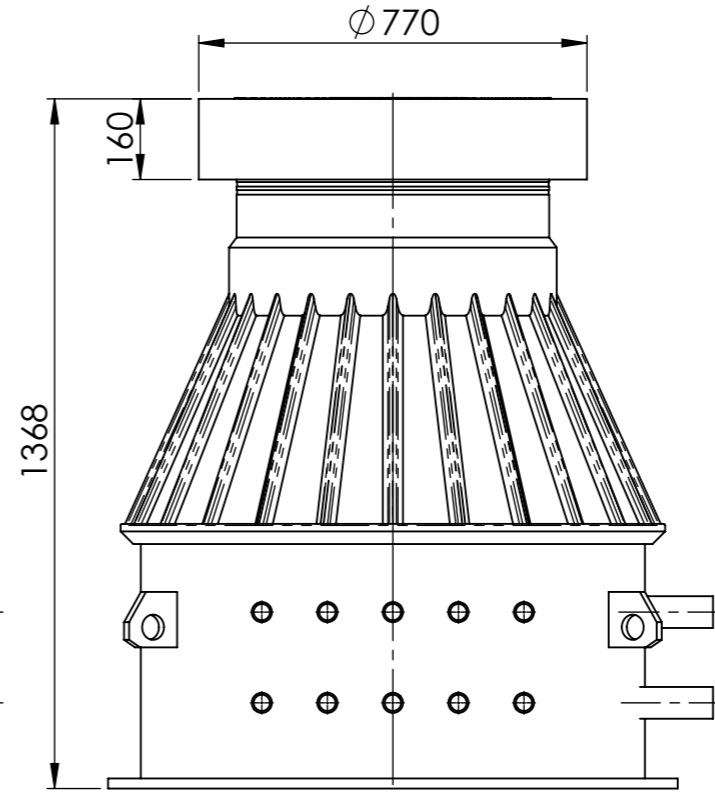
74kg



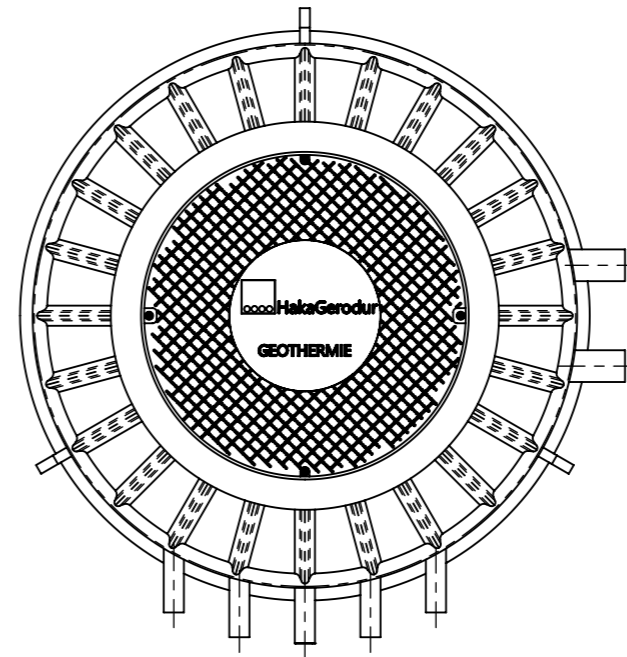
Kunststoffdeckel 200kg
Couvercle en plastique 200kg
Coperchio in plastica 200kg
Plastic cover 200kg



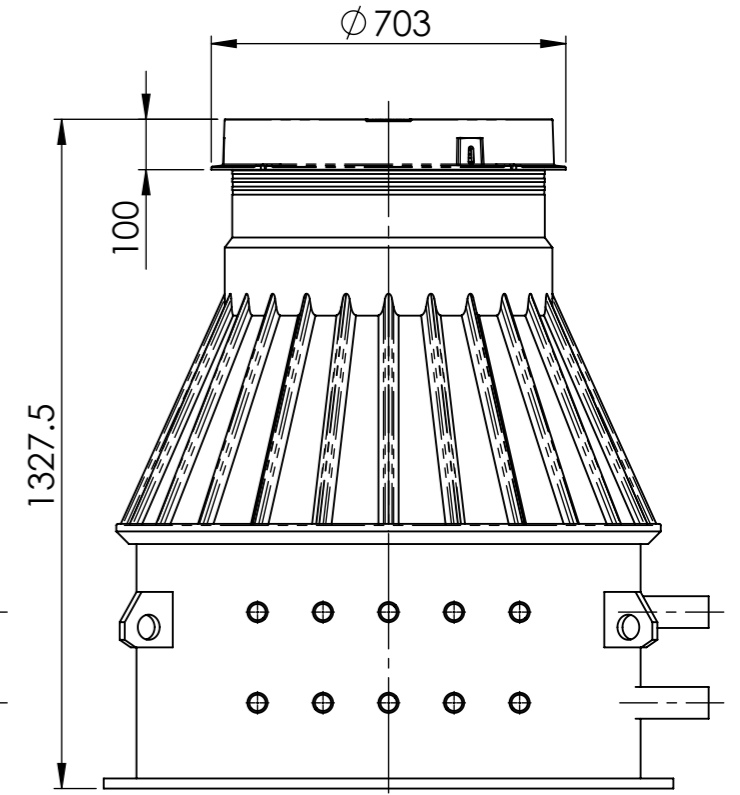
82kg



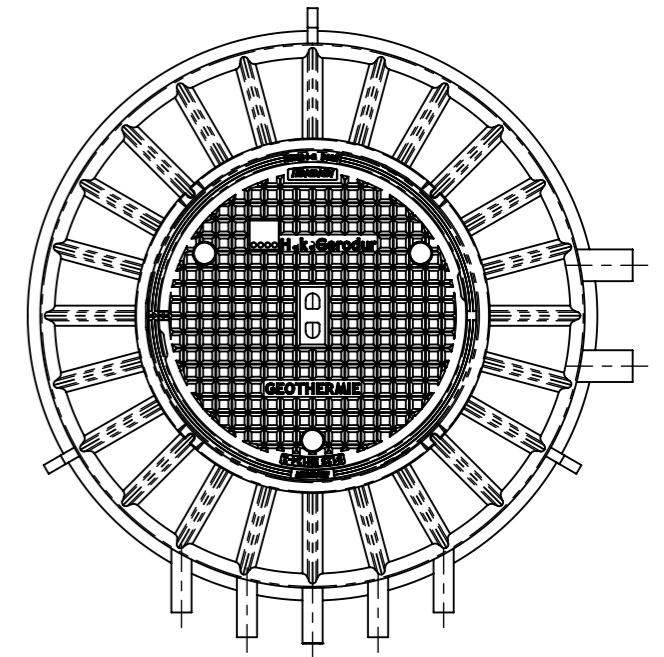
Kunststoffdeckel A15 verschraubt
Couvercle en plastique A15 boulonné
Coperchio in plastica A15 imbullonato
Plastic cover A15 bolted



87kg



Vollguss Abdeckung B125 verschraubt
Couvercle en fonte B125 boulonné
Coperchio in ghisa B125 imbullonato
Cast iron cover B125 bolted



128kg

Kleinverteilerschächte Typ S/M/L sind nur für die Belastungsklasse A15 ausgelegt.
Für Beschädigungen aufgrund höherer Lasten übernimmt HakaGerodur AG keine Haftung.

Les petits chambres préfabriquées de type S/M/L sont uniquement conçus pour la classe de charge A15.
HakaGerodur AG n'assume aucune responsabilité pour les dommages causés par des charges plus élevées.

I piccolo pozzo distributore tipo S/M/L sono progettati solo per la classe di carico A15.
HakaGerodur AG non si assume alcuna responsabilità per danni causati da carichi maggiori.

Small distribution shafts type S/M/L are only designed for load class A15.
HakaGerodur AG assumes no liability for damage caused by higher loads.



Verwendungsbereich, Projekt
Vergleich Schachtabdeckungen
Benennung
GEROthem Typ M, SAVE 125 5 x 40 KH + IS links

Erstellt	03.07.2023	Marco Sestito	Masstab
Geprüft			1:15
Freigegeben			
Gewicht		Änderungen vorbehalten	Blatt / Anz.
Seriennummer		Material PE100 schwarz	1 / 1
		Format A3	Index
		Zeichnungs-Nr.	

Plotdatum: 03.07.2023

Dieses Dokument ist unser geistiges Eigentum. Es darf ohne unsere ausdrückliche Genehmigung weder kopiert, vervielfältigt oder verwendet, noch an Dritte weitergegeben werden. Zuwiderhandlung ist strafbar und wird strafrechtlich verfolgt. Copyright reserved! © HakaGerodur AG

CAD-System: SolidWorks