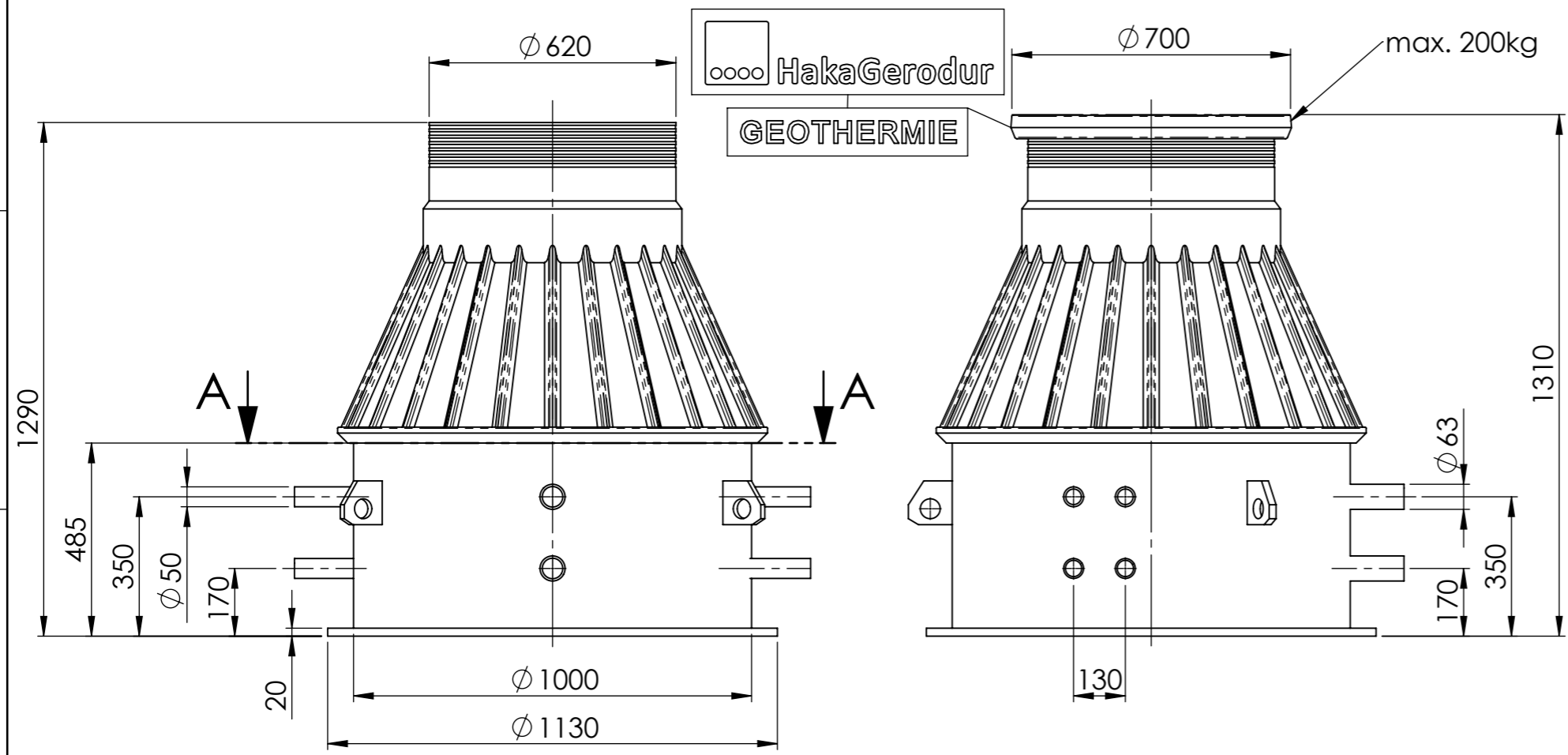


We reserve all rights in this document and it's subject matter. The recipient hereby acknowledges these rights and assures the use of this document only for the purpose it was delivered. © HakaGerodur AG



Bitte beachten Sie die Einbauhinweise
Toleranztabelle Längenmasse bei 20°C

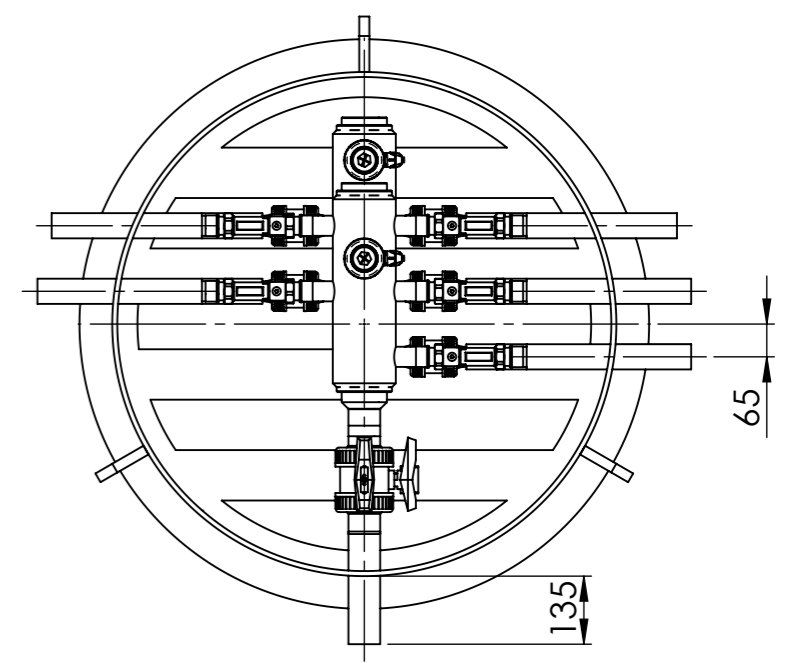
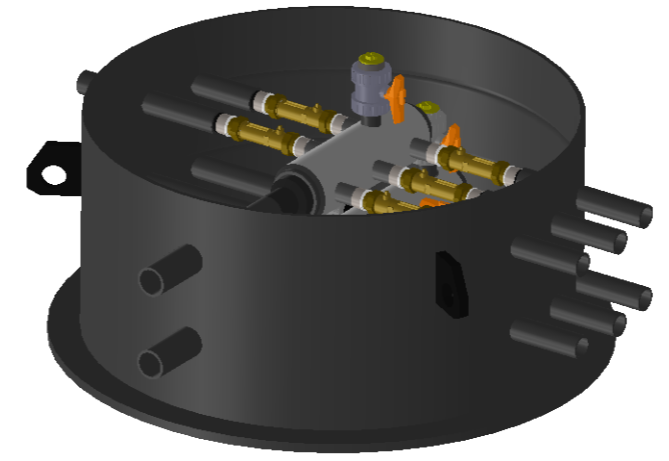
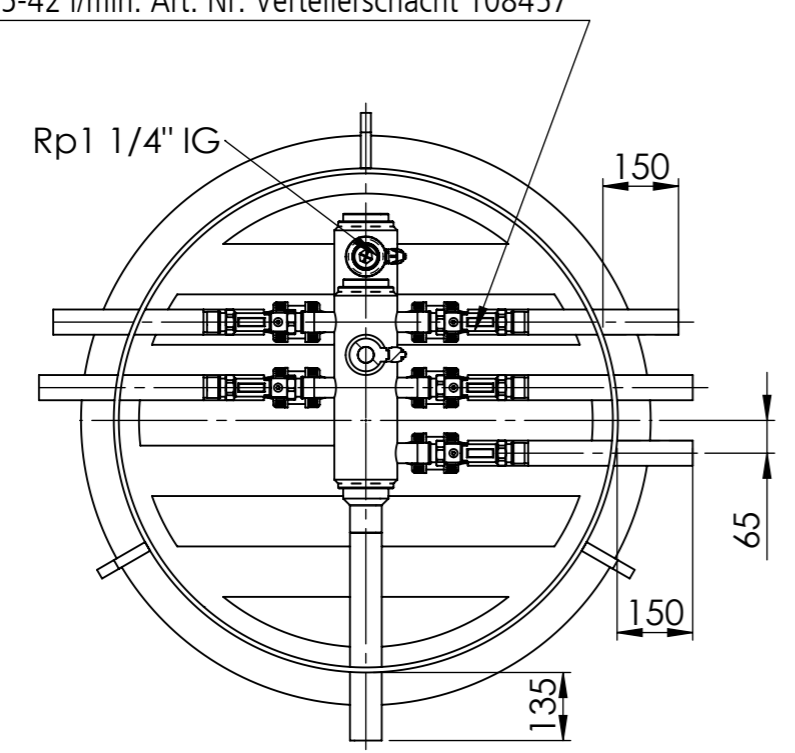
>0 bis ≤100mm	>100 bis ≤500mm	>500 bis ≤2000mm	>2000 bis ≤3000mm
±5mm	±10mm	±20mm	±40mm
>3000 bis ≤4000mm	>4000 bis ≤5000mm	>5000 bis ≤6000mm	>6000 bis ≤10000mm
±50mm	±60mm	±70mm	±100mm

Achsabstände Anschlüsse ±2mm

Optionales Zubehör / Accessoires optionnels / Accessori opzionali

Art. Nr Article no N. articolo	Abbildung Photo Illustrazione	Beschreibung Description Descrizione
108132		Hauptabsperung Kugelhahn d63mm Vanne à bille principale d63mm Valvola a sfera per uscita principale 63mm

Messbereich 20-70 l/min: Art. Nr. Verteilerschacht 108456
Messbereich 5-42 l/min: Art. Nr. Verteilerschacht 108457



Erstellt	18.01.2024	Marco Sestito	Masstab	1:15
Geprüft	18.01.2024	Ansgar Vollbrecht		
Freigegeben	18.01.2024	Marco Sestito		
Gewicht	85kg	Änderungen vorbehalten		
Verwendungsbereich, Projekt	GEROtherm Kleinverteilerschächte		Seriennummer	Blatt / Anz.
Benennung	GEROtherm Typ M, SAVE 125 5x50 KH + IS links rechts		Material	1 / 1
		PE schwarz	Format	
			A3	
			Zeichnungs-Nr.	Index
			108456/108457	B

Dieses Dokument ist unser geistiges Eigentum. Es darf ohne unsere ausdrückliche Genehmigung weder kopiert, vervielfältigt oder verwendet, noch an Dritte weitergegeben werden. Zuwiderhandlung ist strafbar und wird strafrechtlich verfolgt. Copyright reserved! © HakaGerodur AG

CAD-System: SolidWorks