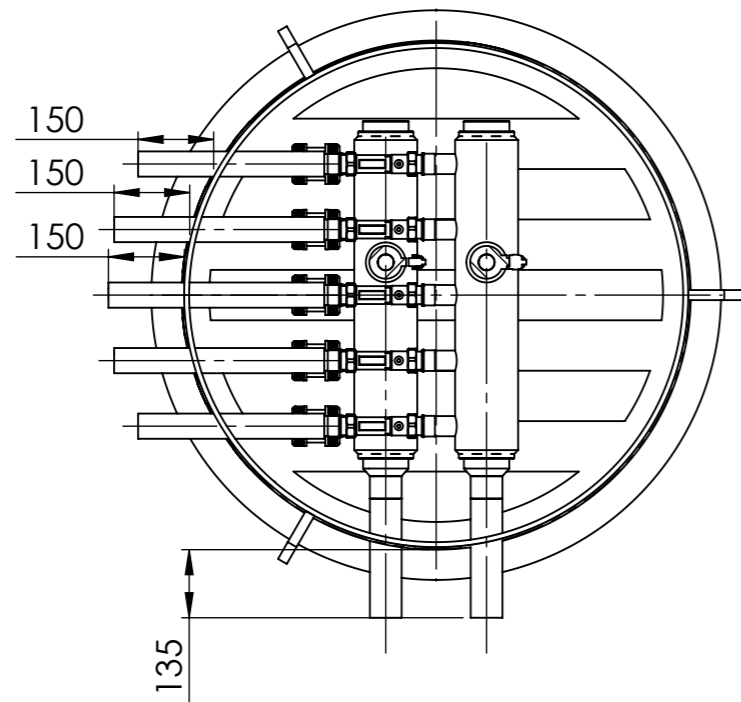
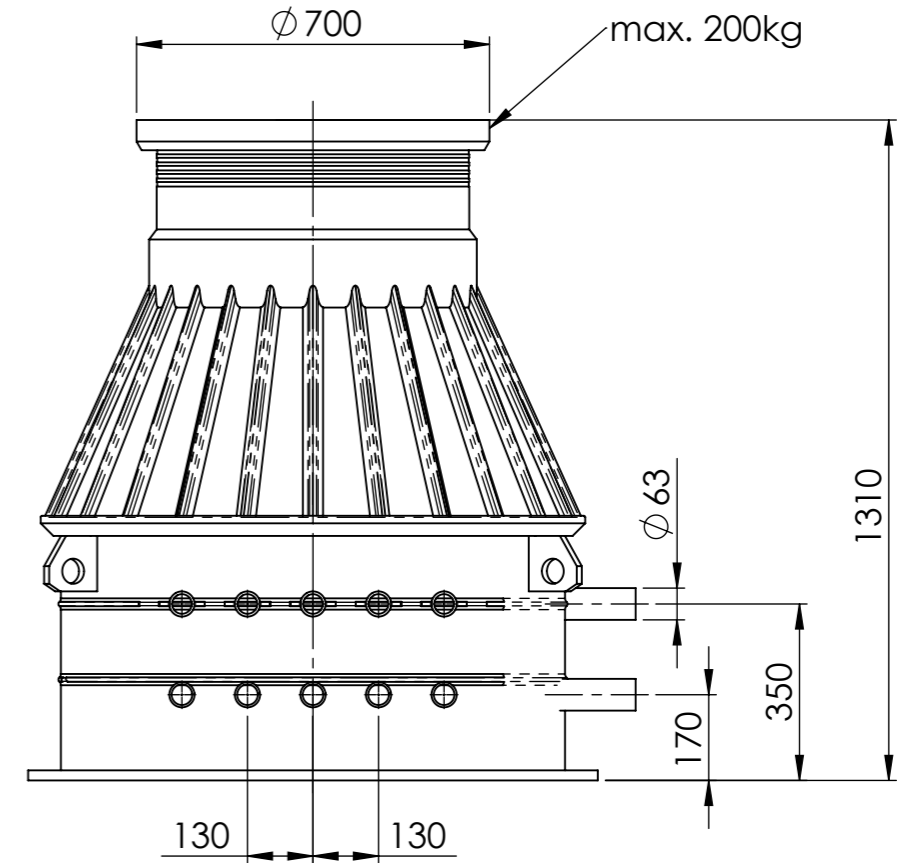
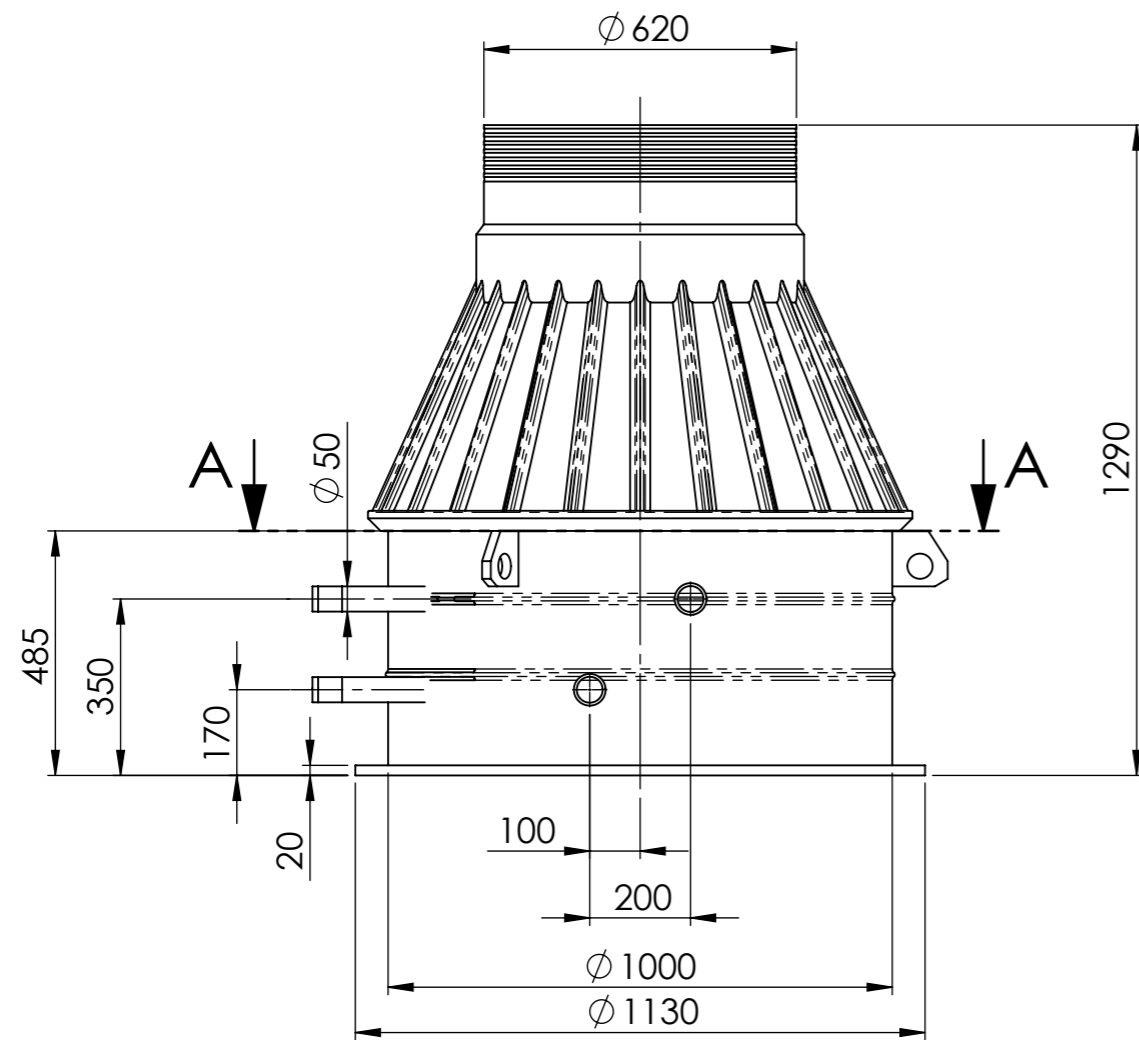
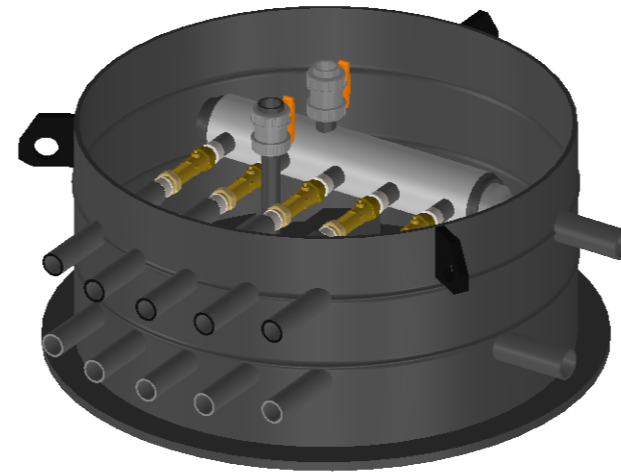


We reserves all rights in this document and it's subject matter.  
The recipient hereby acknowledges these rights and assures the use of this document only for the purpose it was delivered. © HakaGerodur AG

Dieses Dokument ist unser geistiges Eigentum. Es darf ohne unsere ausdrückliche Genehmigung weder kopiert, vervielfältigt oder verwendet, noch an Dritte weitergegeben werden. Zuwiderhandlung ist strafbar und wird strafrechtlich verfolgt. Copyright reserved! © HakaGerodur AG



SCHNITT A-A



Bitte beachten Sie die Einbauanleitung

Toleranztabelle Längenmasse bei 20°C

| >0 bis<br>≤100mm     | >100 bis<br>≤500mm   | >500 bis<br>≤2000mm  | >2000 bis<br>≤3000mm  |
|----------------------|----------------------|----------------------|-----------------------|
| +/-5mm               | +/-10mm              | +/-20mm              | +/-40mm               |
| >3000 bis<br>≤4000mm | >4000 bis<br>≤5000mm | >5000 bis<br>≤6000mm | >6000 bis<br>≤10000mm |
| +/-50mm              | +/-60mm              | +/-70mm              | +/-100mm              |

Optionales Zubehör siehe Katalog



Verwendungsbereich, Projekt  
GEROthem® Kleinverteilerschacht Typ M  
Benennung  
SAVE 125 5x50 links

|              |            |                            |                       |
|--------------|------------|----------------------------|-----------------------|
| Erstellt     | 26.02.2020 | Kevin Farrèr               | Massstab<br>1:15      |
| Geprüft      | 26.02.2020 | Steiner Roman              |                       |
| Freigegeben  | 27.02.2020 | Kevin Farrèr               | Blatt / Anz.<br>1 / 1 |
| Gewicht      | 88kg       | Änderungen vorbehalten     |                       |
| Seriennummer |            | Material<br>PE100          | Format<br>A3          |
|              |            | Zeichnungs-Nr.<br>06.9385L | Index                 |