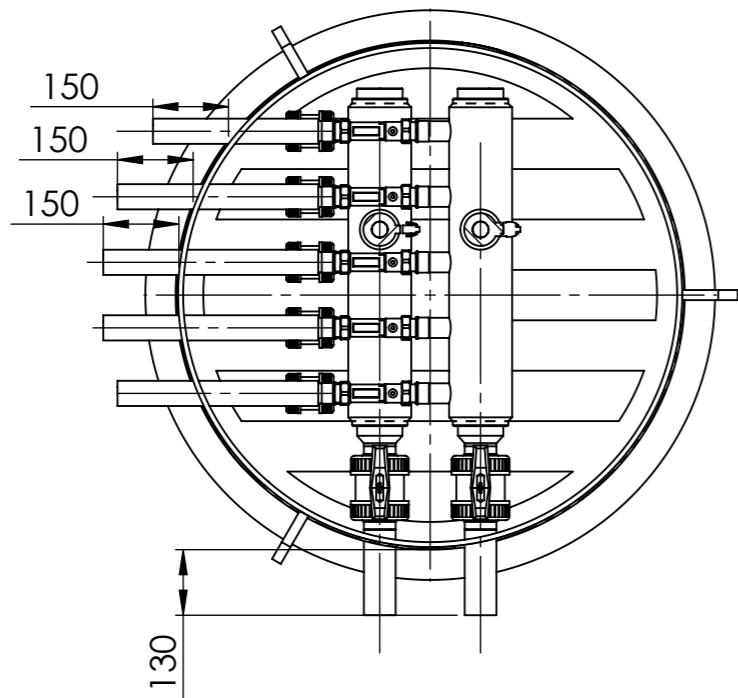
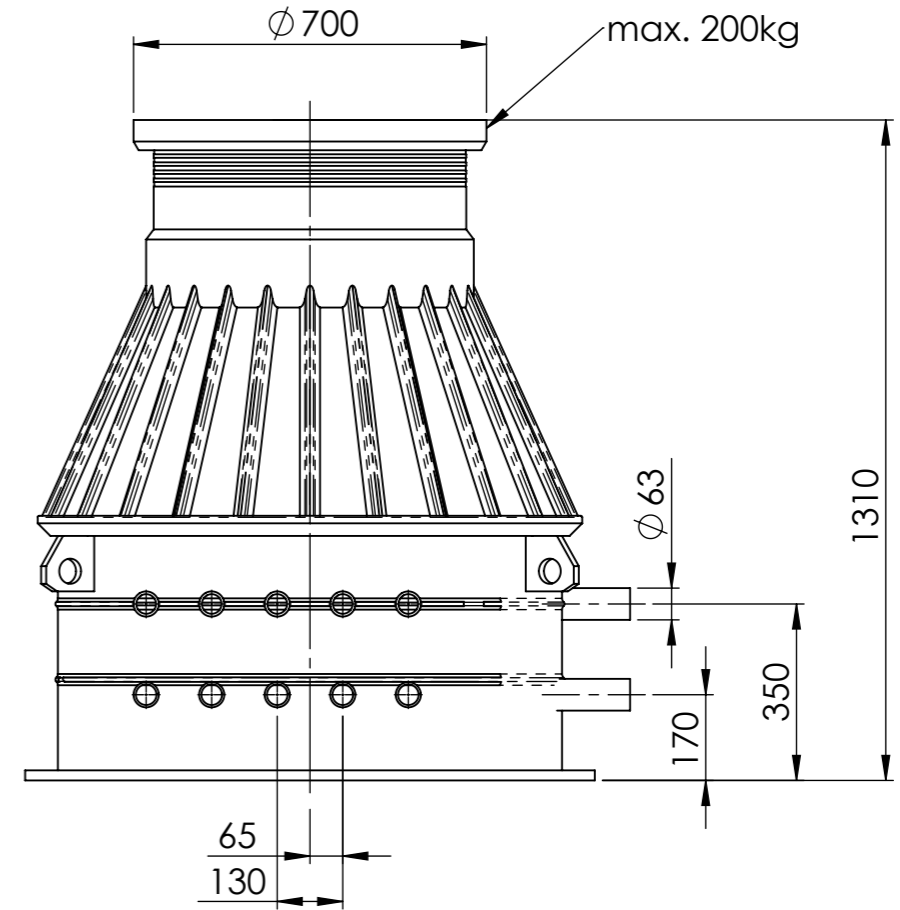
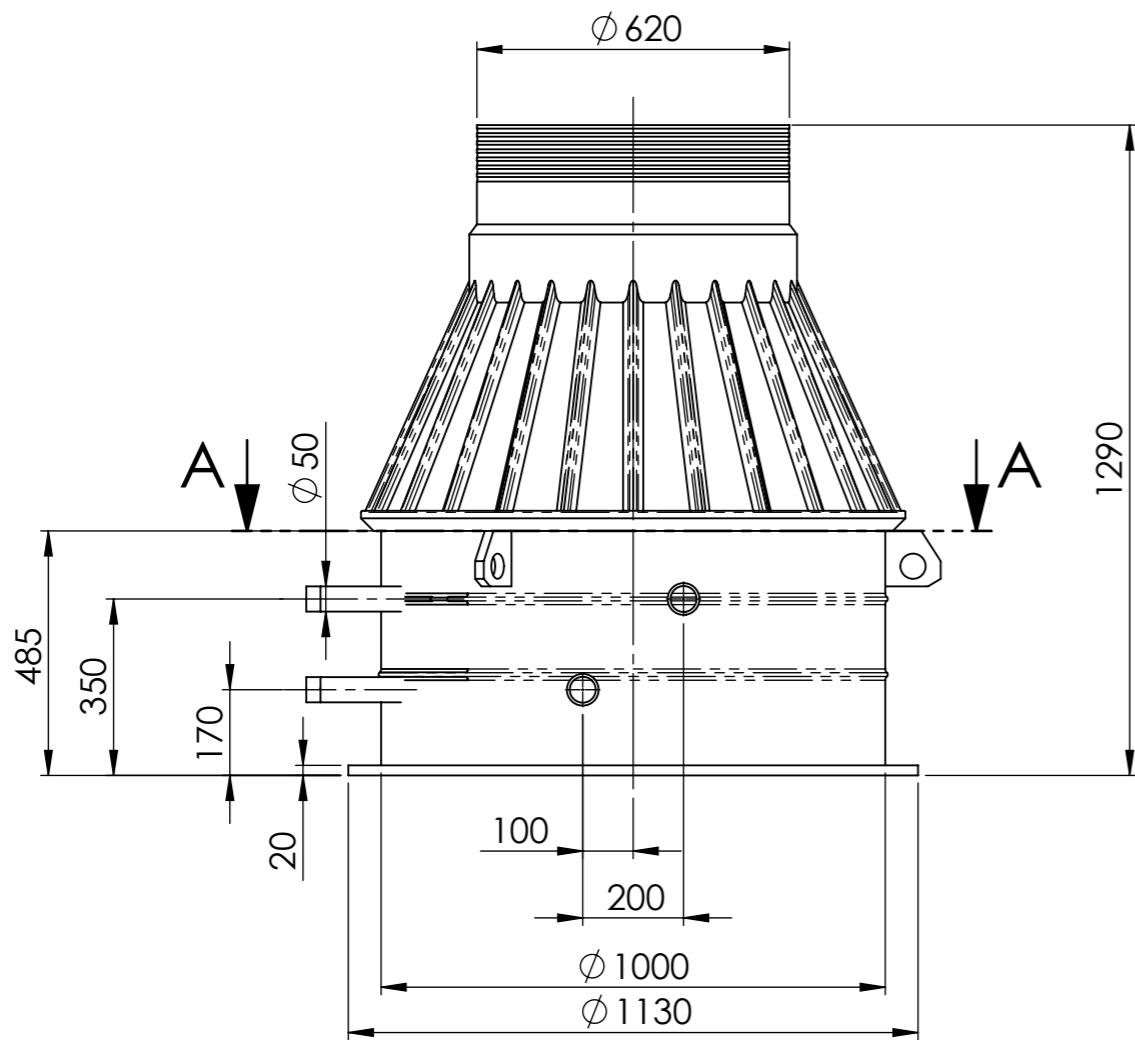
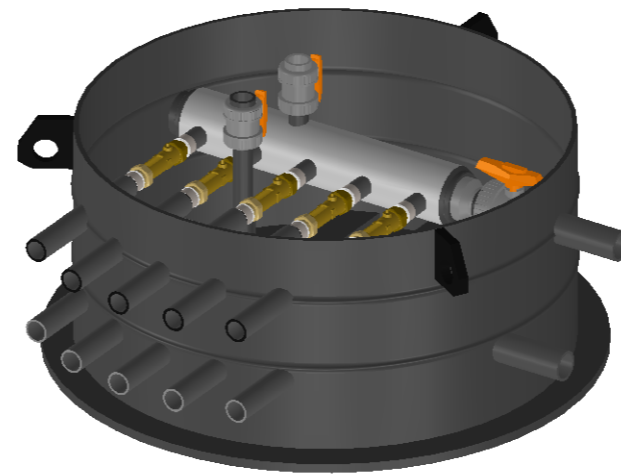


We reserves all rights in this document and it's subject matter.
 The recipient hereby acknowledges these rights and assures the use of this
 document only for the purpose it was delivered. © HakaGerodur AG

Dieses Dokument ist unser geistiges Eigentum. Es darf ohne unsere ausdrückliche Genehmigung
 weder kopiert, vervielfältigt oder verwendet, noch an Dritte weitergegeben werden. Zuwiderhandlung
 ist strafbar und wird strafrechtlich verfolgt. Copyright reserved! © HakaGerodur AG



SCHNITT A-A



Bitte beachten Sie die Einbauanleitung

Toleranztabelle Längenmasse bei 20°C

>0 bis ≤100mm	>100 bis ≤500mm	>500 bis ≤2000mm	>2000 bis ≤3000mm
+/-5mm	+/-10mm	+/-20mm	+/-40mm
>3000 bis ≤4000mm	>4000 bis ≤5000mm	>5000 bis ≤6000mm	>6000 bis ≤10000mm
+/-50mm	+/-60mm	+/-70mm	+/-100mm

Optionales Zubehör siehe Katalog



Verwendungsbereich, Projekt
 GERoTherm® Kleinverteilerschacht Typ M
 Benennung
SAVE 125 5x50 links

Erstellt	26.02.2020	Kevin Farrèr	Massstab 1:15
Geprüft	26.02.2020	Steiner Roman	
Freigegeben	27.02.2020	Kevin Farrèr	Blatt / Anz. 1 / 1
Gewicht	109kg	Änderungen vorbehalten	
Seriennummer		Material PE100	Format A3
		Zeichnungs-Nr. 06.9385Lf	
		Index	