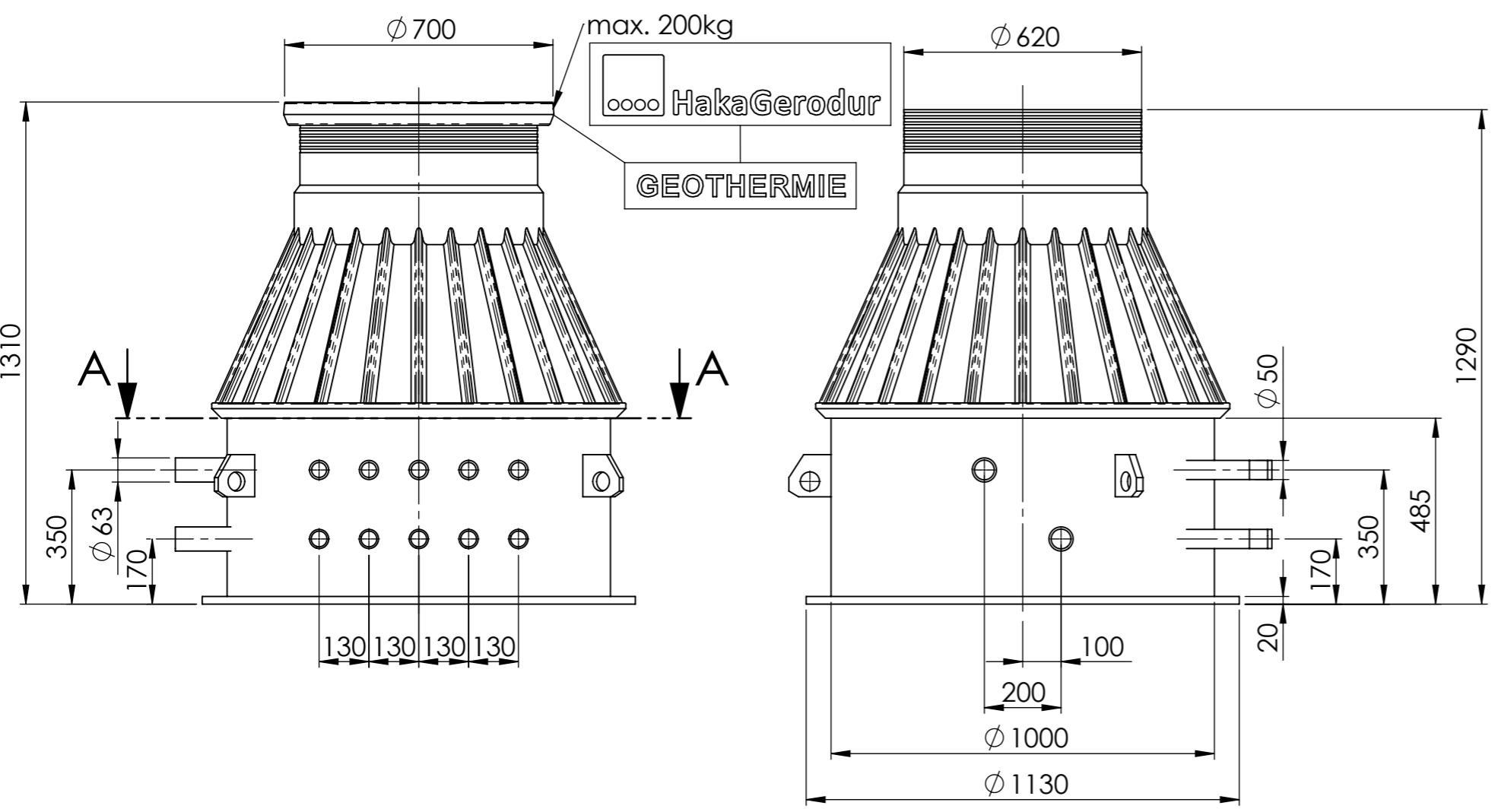


We reserve all rights in this document and it's subject matter. The recipient hereby acknowledges these rights and assures the use of this document only for the purpose it was delivered. © HakaGerodur AG



Bitte beachten Sie die Einbauhinweise
Toleranztabelle Längenmasse bei 20°C

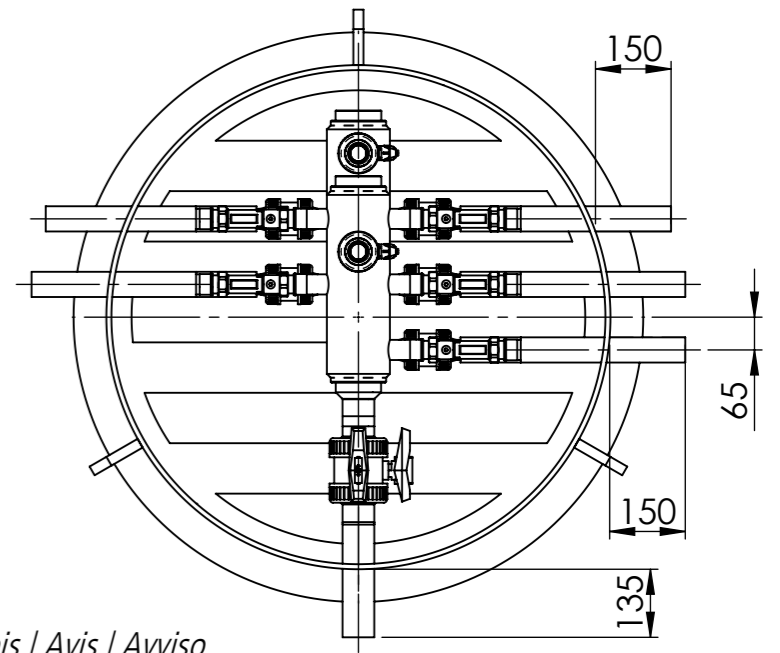
>0 bis ≤100mm	>100 bis ≤500mm	>500 bis ≤2000mm	>2000 bis ≤3000mm
±5mm	±10mm	±20mm	±40mm
>3000 bis ≤4000mm	>4000 bis ≤5000mm	>5000 bis ≤6000mm	>6000 bis ≤10000mm
±50mm	±60mm	±70mm	±100mm

Achsabstände Anschlüsse ±2mm

Optionales Zubehör / Accessoires optionnels / Accessori opzionali
Alternativartikel für Hauptabspernung: Art. Nr. 108456/108457

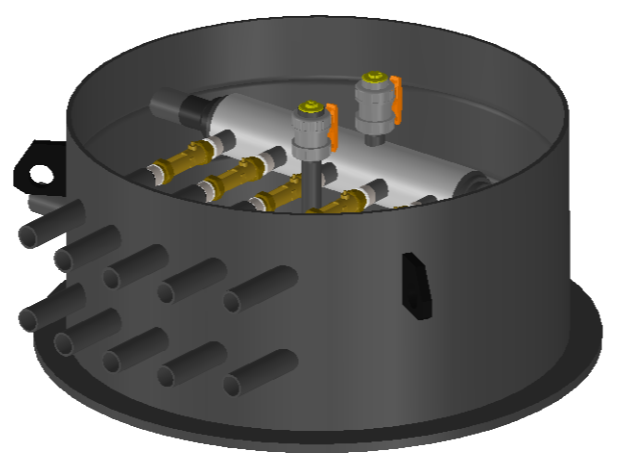
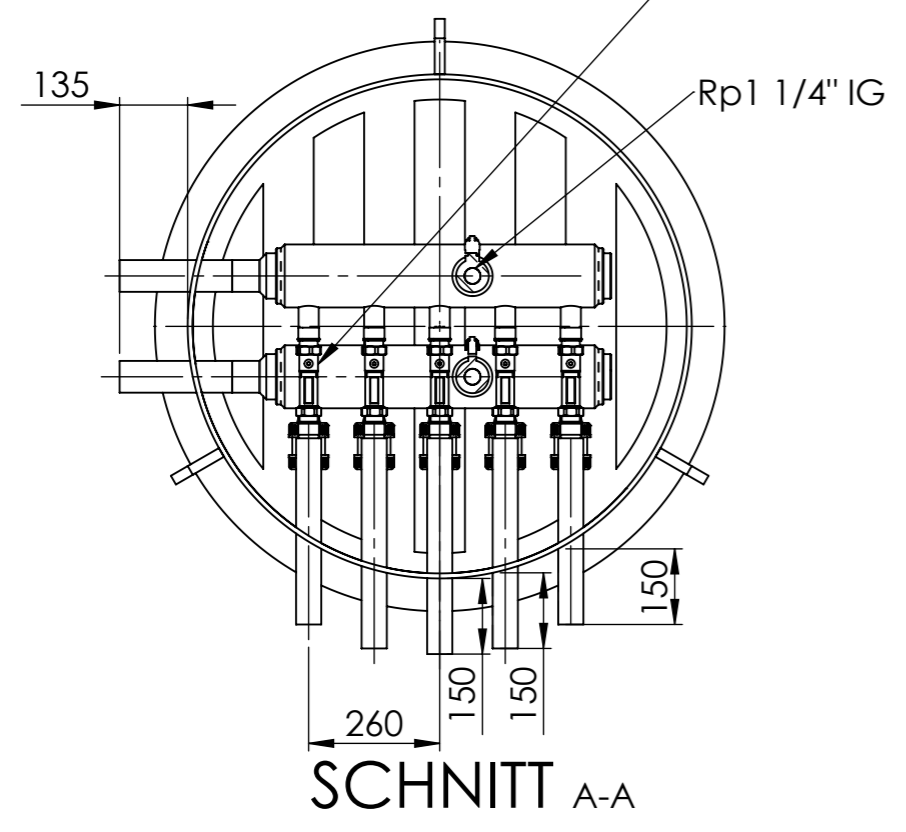
Art. Nr Article no N. articolo	Abbildung Photo Illustrazione	Beschreibung Description Descrizione
108132		Hauptabspernung Kugelhahn d63mm Vanne à bille principale d63mm Valvola a sfera per uscita principale 63mm

Achtung! Attention! Attenzione!
mit optionalem Zubehör andere Anordnung
avec accessoires en option arrangement différent
con accessori opzionali diversa disposizione



Hinweis / Avis / Avviso
Anordnung ebenfalls verfügbar ohne Hauptabspernung
arrangement également disponible sans vannes d'arrêt principales
disposizione disponibile anche senza rubinetto principale

Messbereich 20-70 l/min: Art. Nr. Verteilerschacht 108454
Messbereich 5-42 l/min: Art. Nr. Verteilerschacht 108455



Erstellt	18.01.2024	Marco Sestito	Masstab	1:15
Geprüft	18.01.2024	Ansgar Vollbrecht		
Freigegeben	18.01.2024	Marco Sestito		
Gewicht	85kg	Änderungen vorbehalten		
Verwendungsbereich, Projekt	GEROthem Kleinverteilerschächte		Seriennummer	Blatt / Anz.
Benennung	GEROthem Typ M, SAVE 125 5x50 KH + IS rechts		Material	1 / 1
			Format	
			PE schwarz	
			A3	
			Zeichnungs-Nr.	Index
			108454/108455	B

Dieses Dokument ist unser geistiges Eigentum. Es darf ohne unsere ausdrückliche Genehmigung weder kopiert, vervielfältigt oder verwendet, noch an Dritte weitergegeben werden. Zuwiderhandlung ist strafbar und wird strafrechtlich verfolgt. Copyright reserved! © HakaGerodur AG

CAD-System: SolidWorks