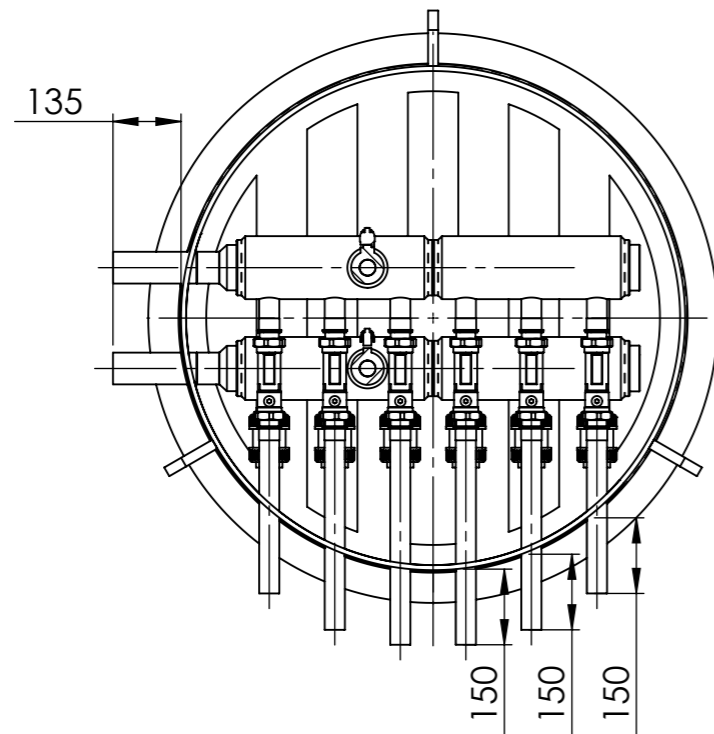
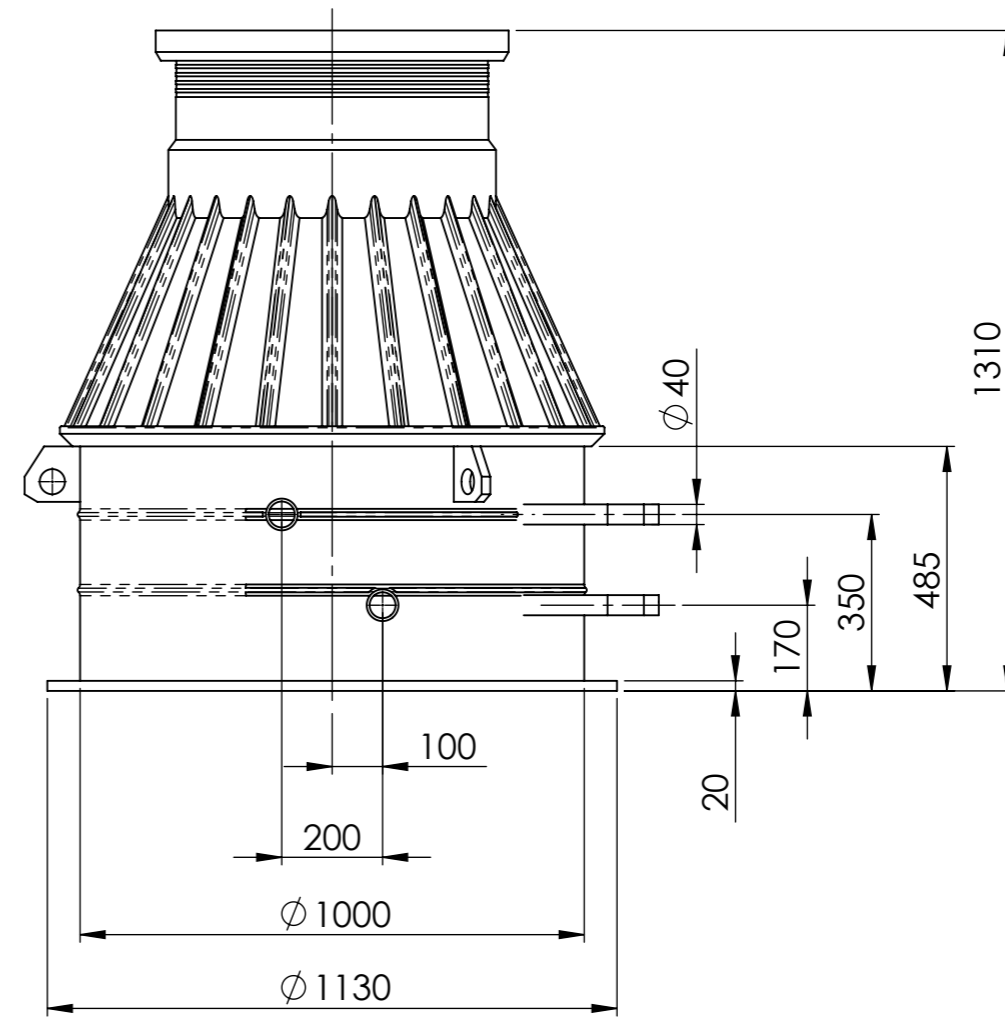
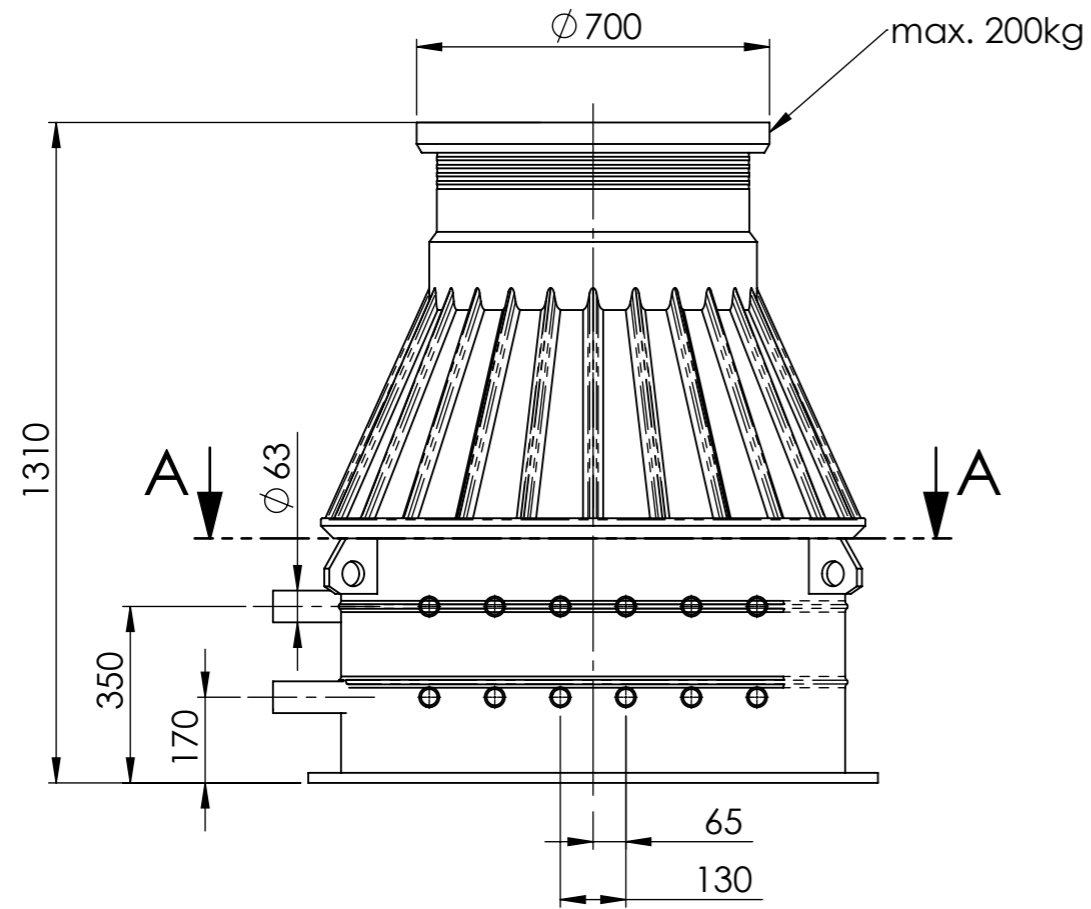
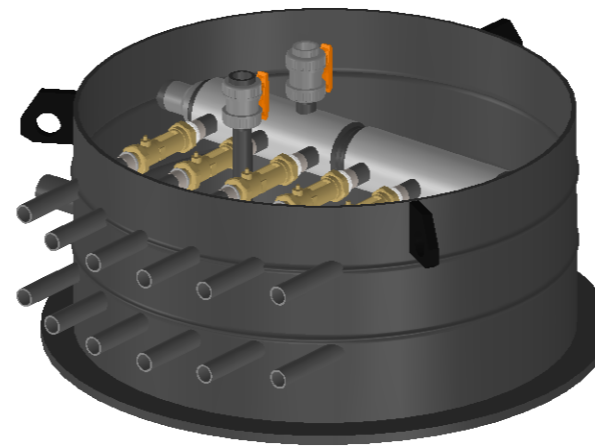


We reserves all rights in this document and it's subject matter.  
The recipient hereby acknowledges these rights and assures the use of this document only for the purpose it was delivered. © HakaGerodur AG



SCHNITT A-A



Bitte beachten Sie die Einbauanleitung  
Toleranztabelle Längenmasse bei 20°C

>0 bis ≤100mm +/-5mm	>100 bis ≤500mm +/-10mm	>500 bis ≤2000mm +/-20mm	>2000 bis ≤3000mm +/-40mm
>3000 bis ≤4000mm +/-50mm	>4000 bis ≤5000mm +/-60mm	>5000 bis ≤6000mm +/-70mm	>6000 bis ≤10000mm +/-100mm

Optionales Zubehör siehe Katalog



Verwendungsbereich, Projekt  
GEROthem® Kleinverteilerschacht Typ M  
Benennung  
SAVE 125 6x40 rechts

Erstellt	26.02.2020	Kevin Farrér	Masstab	1:15
Geprüft	26.02.2020	Roman Steiner		
Freigegeben	27.02.2020	Kevin Farrér		
Gewicht	86kg	Änderungen vorbehalten		
Material	PE100	Format	A3	Blatt / Anz.
Blatt / Anz.	1 / 1	Index		
Zeichnungs-Nr.	06.9391R			

Plotdatum: 07.04.2020

Dieses Dokument ist unser geistiges Eigentum. Es darf ohne unsere ausdrückliche Genehmigung weder kopiert, vervielfältigt oder verwendet, noch an Dritte weitergegeben werden. Zuwiderhandlung ist strafbar und wird strafrechtlich verfolgt. Copyright reserved! © HakaGerodur AG

CAD-System: SolidWorks