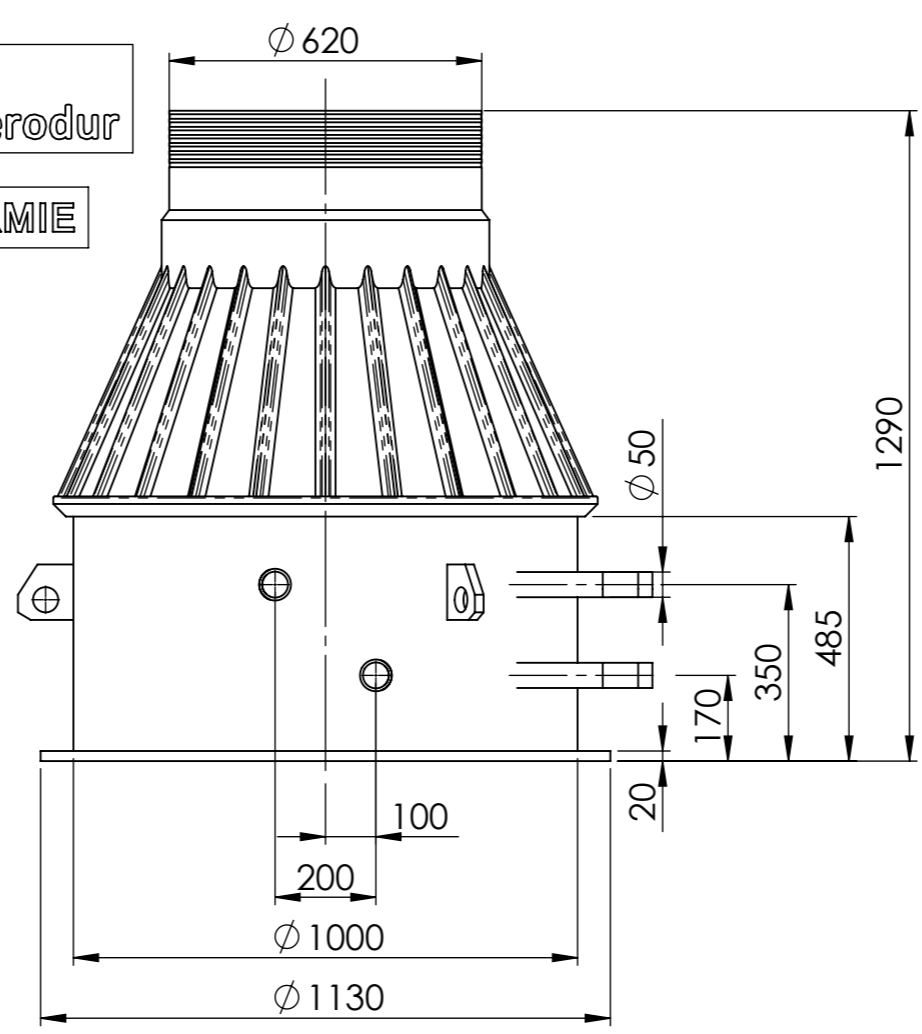
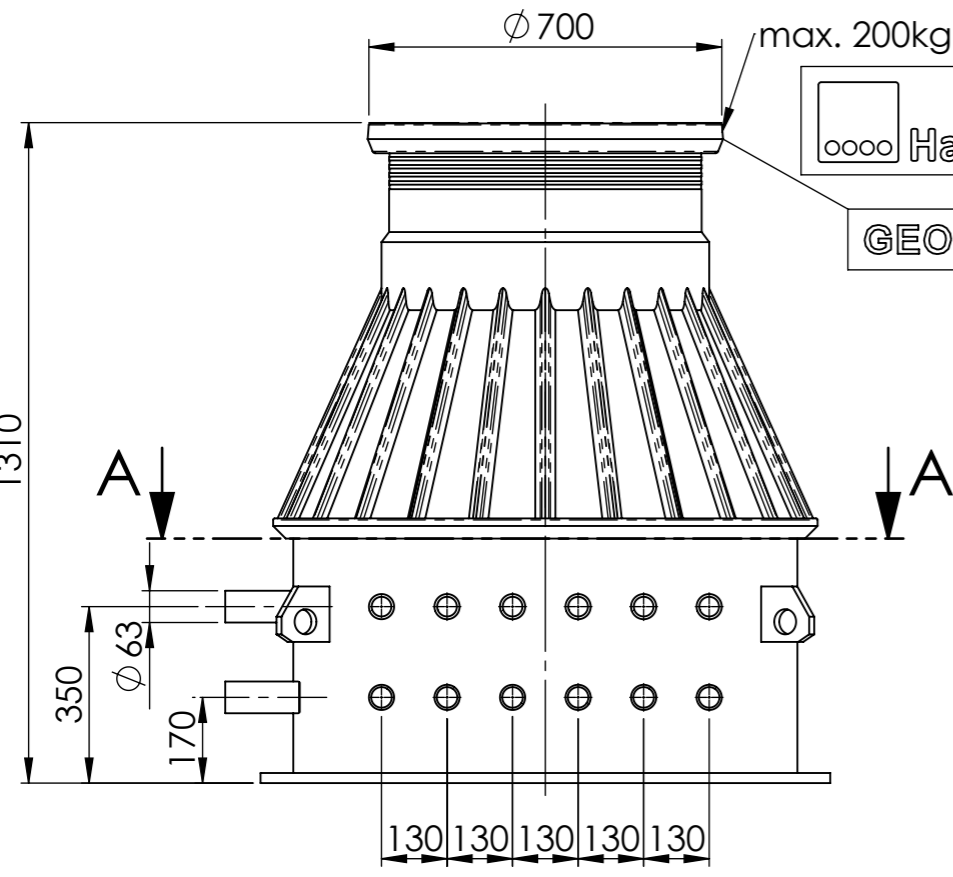


We reserve all rights in this document and it's subject matter. The recipient hereby acknowledges these rights and assures the use of this document only for the purpose it was delivered. © HakaGerodur AG

Dieses Dokument ist unser geistiges Eigentum. Es darf ohne ausdrückliche Genehmigung weder kopiert, vervielfältigt oder verwendet, noch an Dritte weitergegeben werden. Zuwiderhandlung ist strafbar und wird strafrechtlich verfolgt. Copyright reserved! © HakaGerodur AG



Bitte beachten Sie die Einbauhinweise
Toleranztabelle Längenmasse bei 20°C

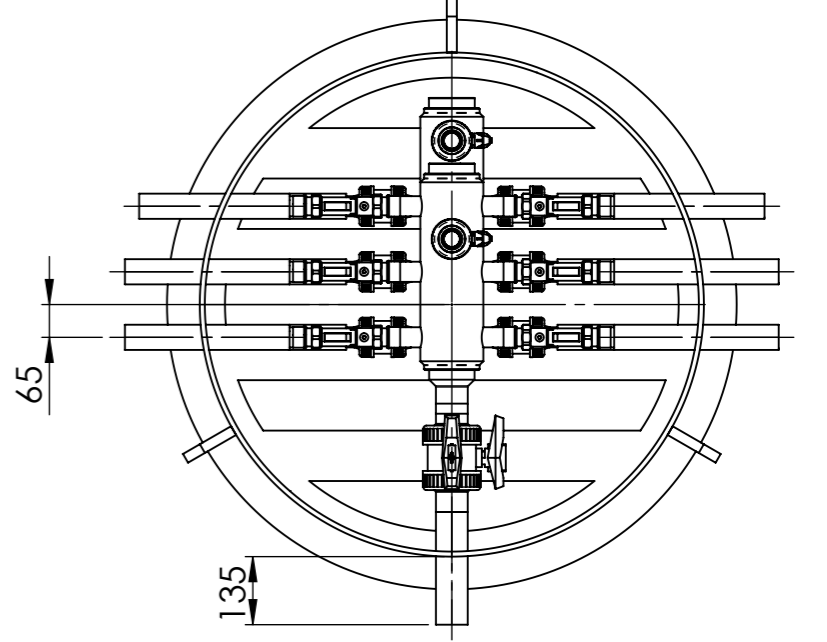
>0 bis ≤100mm	>100 bis ≤500mm	>500 bis ≤2000mm	>2000 bis ≤3000mm
±5mm	±10mm	±20mm	±40mm
>3000 bis ≤4000mm	>4000 bis ≤5000mm	>5000 bis ≤6000mm	>6000 bis ≤10000mm
±50mm	±60mm	±70mm	±100mm

Achsabstände Anschlüsse ±2mm

Optionales Zubehör / Accessoires optionnels / Accessori opzionali
Alternativartikel für Hauptabsperung: Art. Nr. 108460/108461

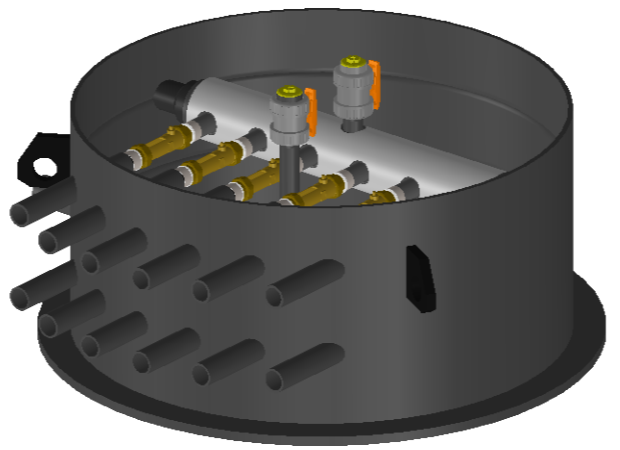
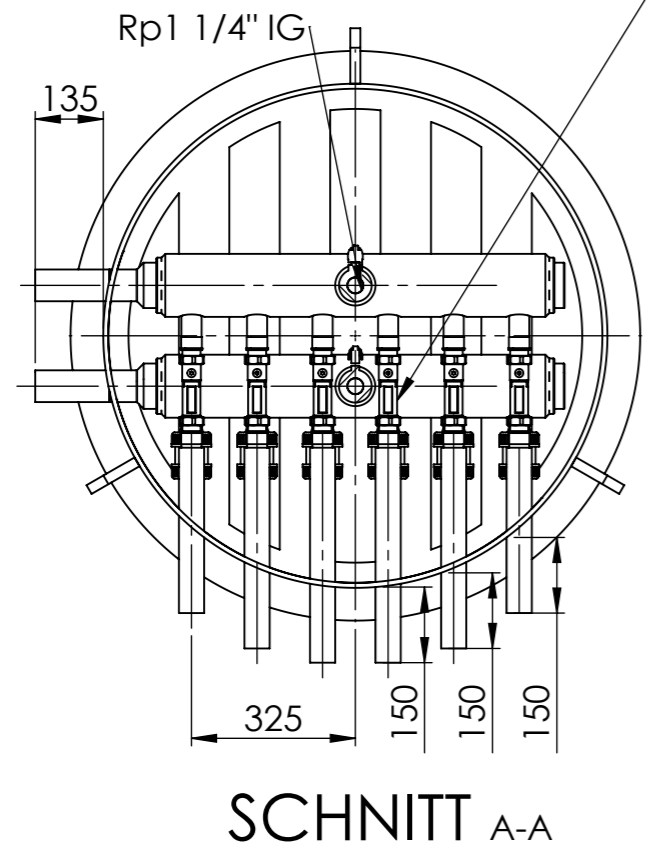
Art. Nr Article no N. articolo	Abbildung Photo Illustrazione	Beschreibung Description Descrizione
108132		Hauptabsperung Kugelhahn d63mm Vanne à bille principale d63mm Valvola a sfera per uscita principale 63mm

Achtung! Attention! Attenzione!
mit optionalem Zubehör andere Anordnung
avec accessoires en option arrangement différent
con accessori opzionali diversa disposizione



Hinweis / Avis / Avviso
Anordnung ebenfalls verfügbar ohne Hauptabsperung
arrangement également disponible sans vannes d'arrêt principales
disposizione disponibile anche senza rubinetto principale

Messbereich 20-70 l/min: Art. Nr. Verteilerschacht 108462
Messbereich 5-42 l/min: Art. Nr. Verteilerschacht 108463



Erstellt	08.01.2024	Marco Sestito	Masstab	1:15
Geprüft	08.01.2024	Ansgar Vollbrecht	Blatt / Anz.	1 / 1
Freigegeben	08.01.2024	Marco Sestito		
Gewicht	88kg	Änderungen vorbehalten	Index	B
Verwendungsbereich, Projekt	GEROtherm Kleinverteilerschächte			
Benennung	GEROtherm Typ M, SAVE 125 6x50 KH + IS rechts		Zeichnungs-Nr.	108462/108463
Seriennummer	Material	Format	Plotdatum: 19.12.2023	
	PE schwarz	A3		

CAD-System: SolidWorks