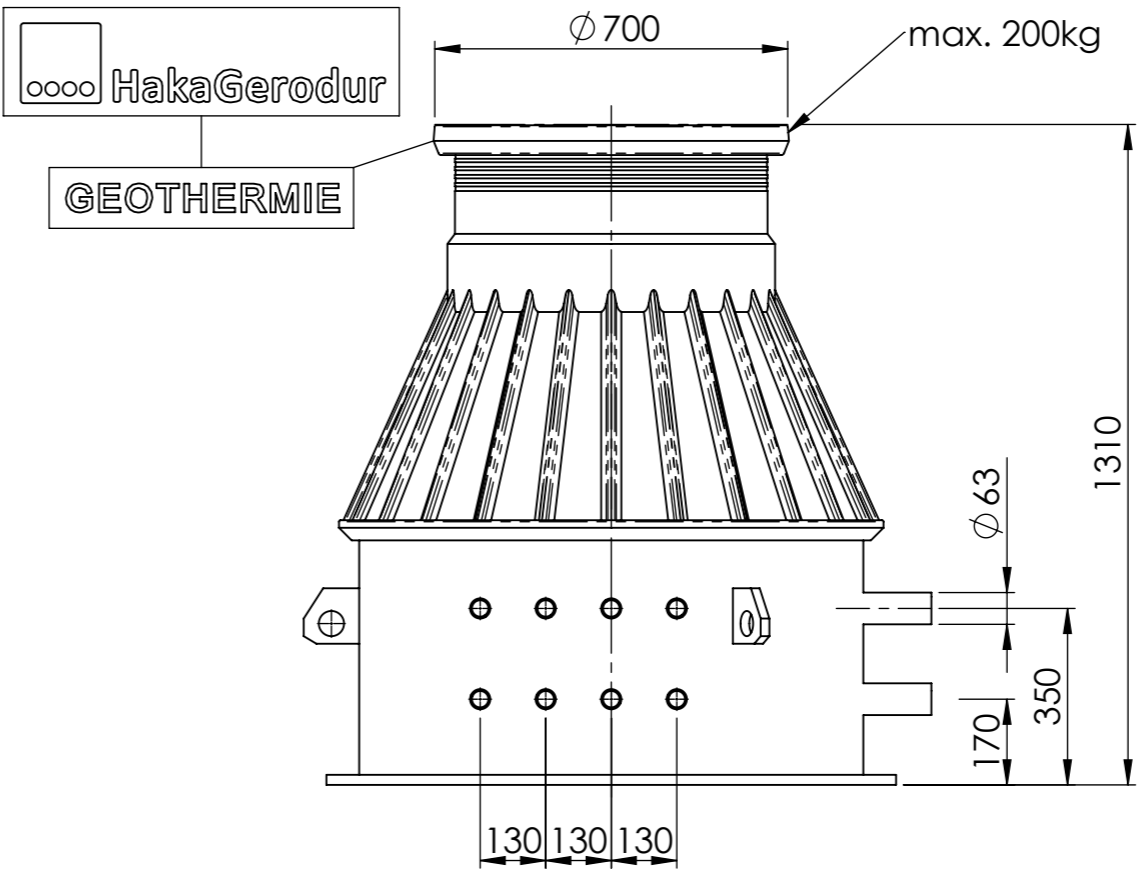
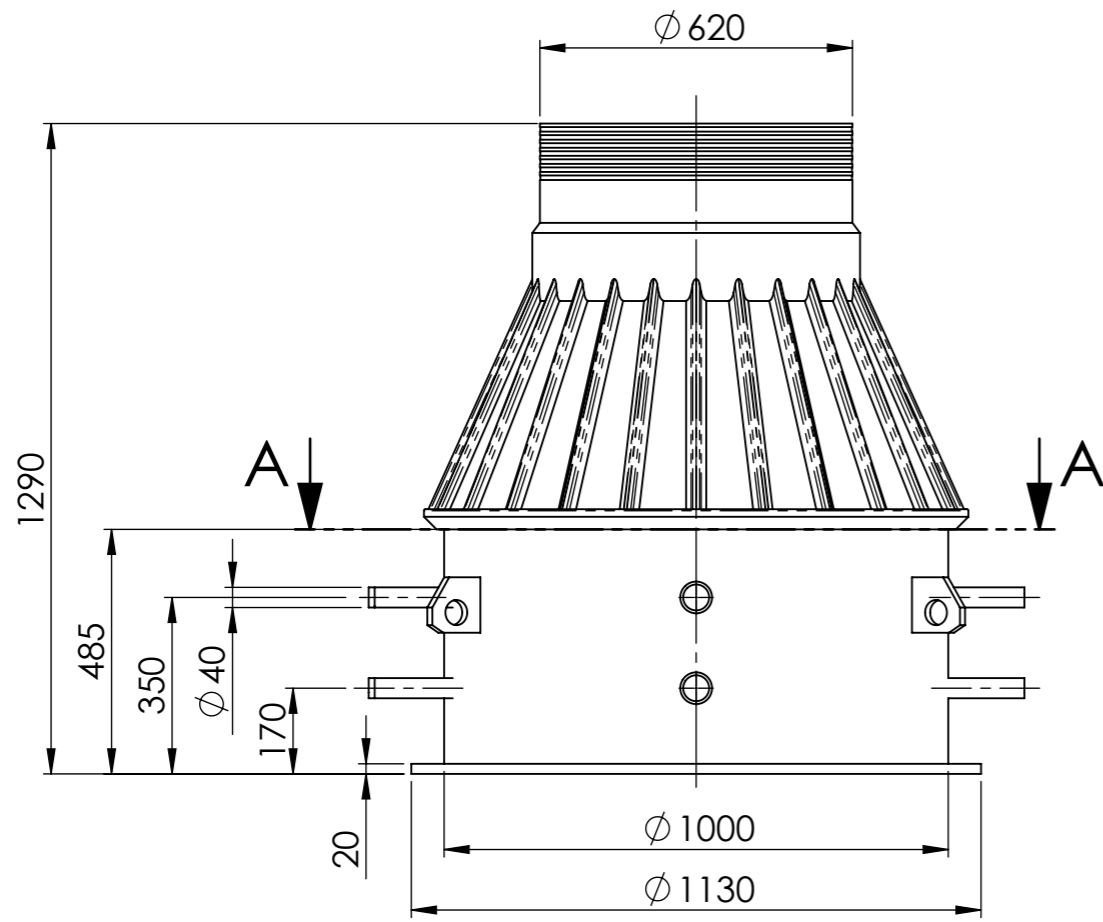
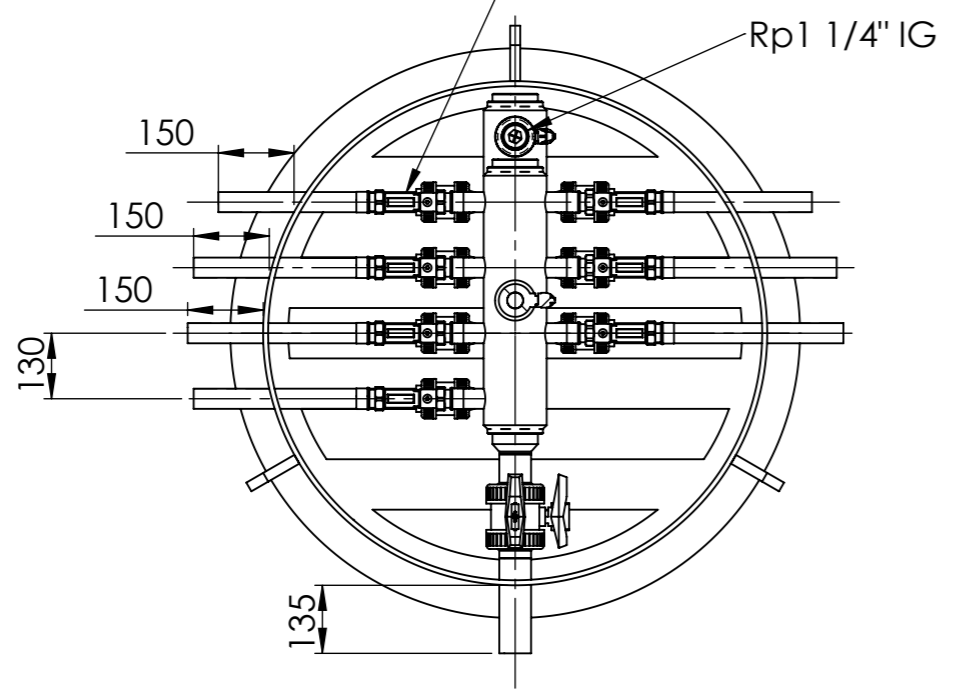


We reserves all rights in this document and it's subject matter.
 The recipient hereby acknowledges these rights and assures the use of this
 document only for the purpose it was delivered. © HakaGerodur AG

Dieses Dokument ist unser geistiges Eigentum. Es darf ohne ausdrückliche Genehmigung
 weder kopiert, vervielfältigt oder verwendet, noch an Dritte weitergegeben werden. Zuwiderhandlung
 ist strafbar und wird strafrechtlich verfolgt. Copyright reserved! © HakaGerodur AG



Messbereich 20-70 l/min: Art. Nr. Verteilerschacht 113294
 Messbereich 5-42 l/min: Art. Nr. Verteilerschacht 113297



SCHNITT A-A



Bitte beachten Sie die Einbauhinweise

Toleranztabelle Längenmasse bei 20°C

>0 bis ≤100mm	>100 bis ≤500mm	>500 bis ≤2000mm	>2000 bis ≤3000mm
±5mm	±10mm	±20mm	±40mm
>3000 bis ≤4000mm	>4000 bis ≤5000mm	>5000 bis ≤6000mm	>6000 bis ≤10000mm
±50mm	±60mm	±70mm	±100mm

Achsabstände Anschlüsse ±2mm



Erstellt	18.01.2024	Marco Sestito	Masstab	1:15
Geprüft	18.01.2024	Ansgar Vollbrecht		
Freigegeben	18.01.2024	Marco Sestito		
Gewicht	87kg	Änderungen vorbehalten		
Verwendungsbereich, Projekt	GEOtherm Kleinverteilerschächte		Seriennummer	
Benennung	GEOtherm Typ M, SAVE 125 7x40 KH + IS links		Material	PE schwarz
			Format	A3
			Blatt / Anz.	1 / 1
			Zeichnungs-Nr.	113294/113297
			Index	B