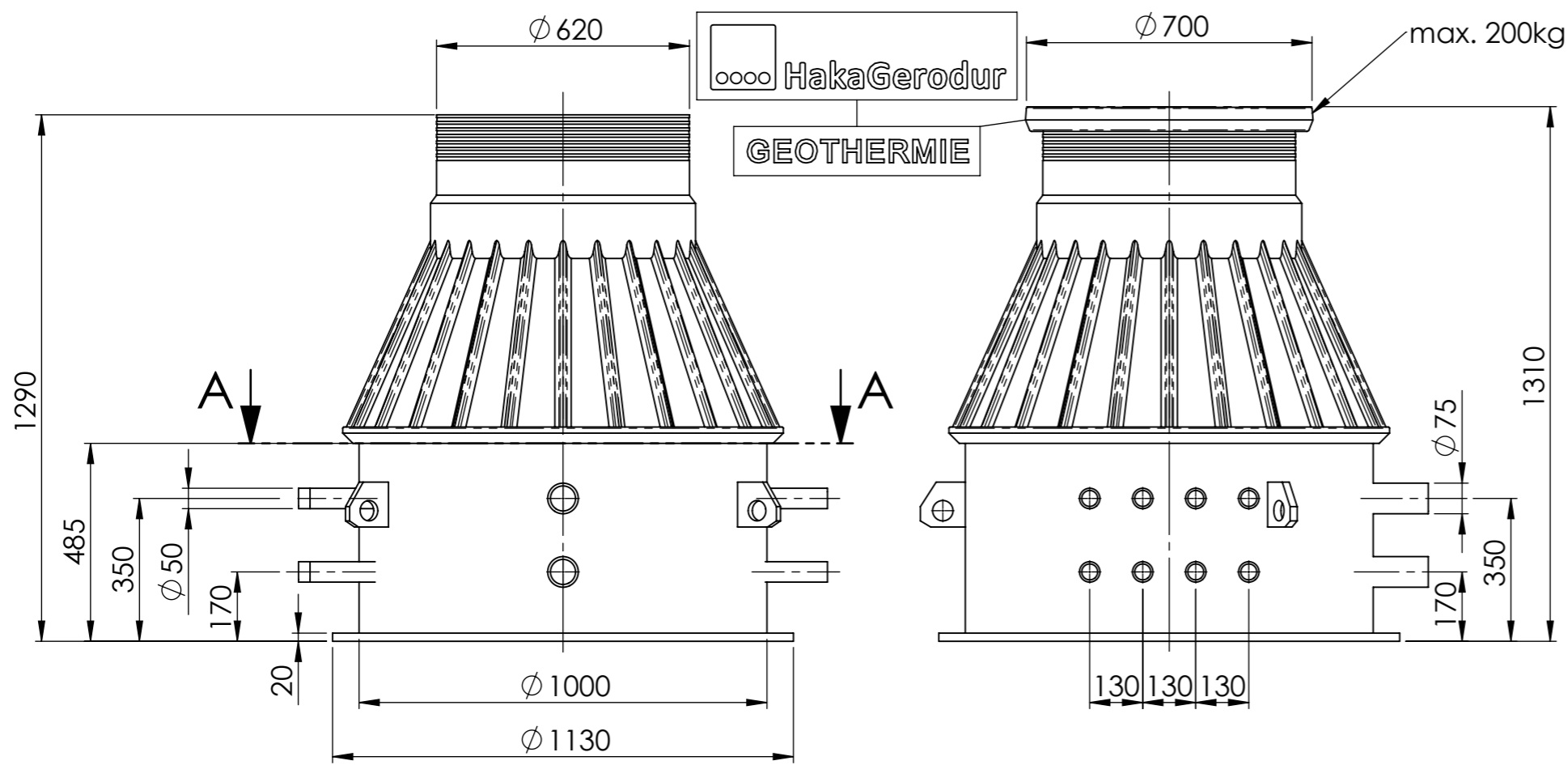


We reserves all rights in this document and it's subject matter. The recipient hereby acknowledges these rights and assures the use of this document only for the purpose it was delivered. © HakaGerodur AG



Bitte beachten Sie die Einbauhinweise
Toleranztabelle Längenmasse bei 20°C

>0 bis ≤100mm ±5mm	>100 bis ≤500mm ±10mm	>500 bis ≤2000mm ±20mm	>2000 bis ≤3000mm ±40mm
>3000 bis ≤4000mm ±50mm	>4000 bis ≤5000mm ±60mm	>5000 bis ≤6000mm ±70mm	>6000 bis ≤10000mm ±100mm

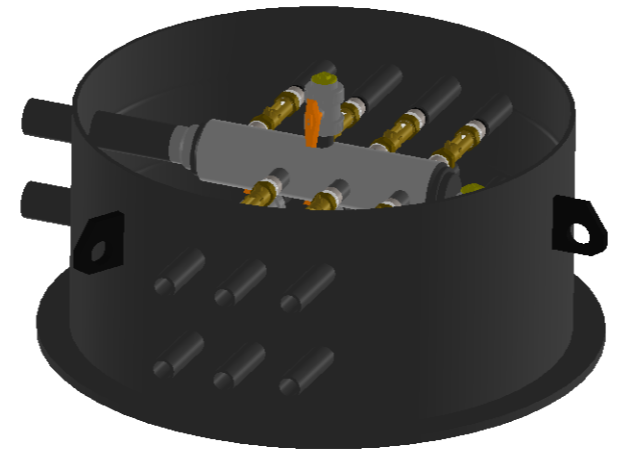
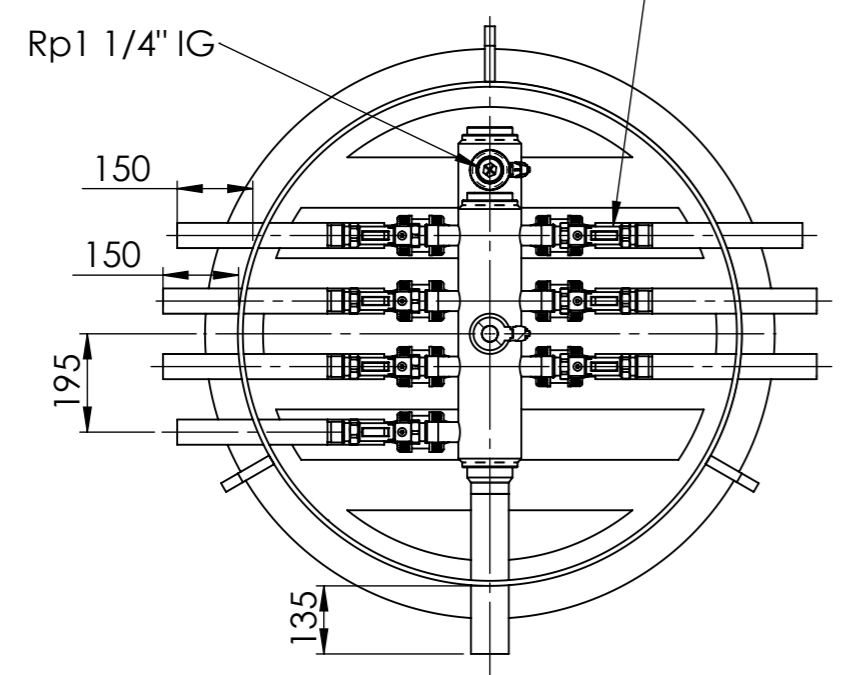
Achsabstände Anschlüsse ±2mm

Optionales Zubehör / Accessoires optionnels / Accessori opzionali

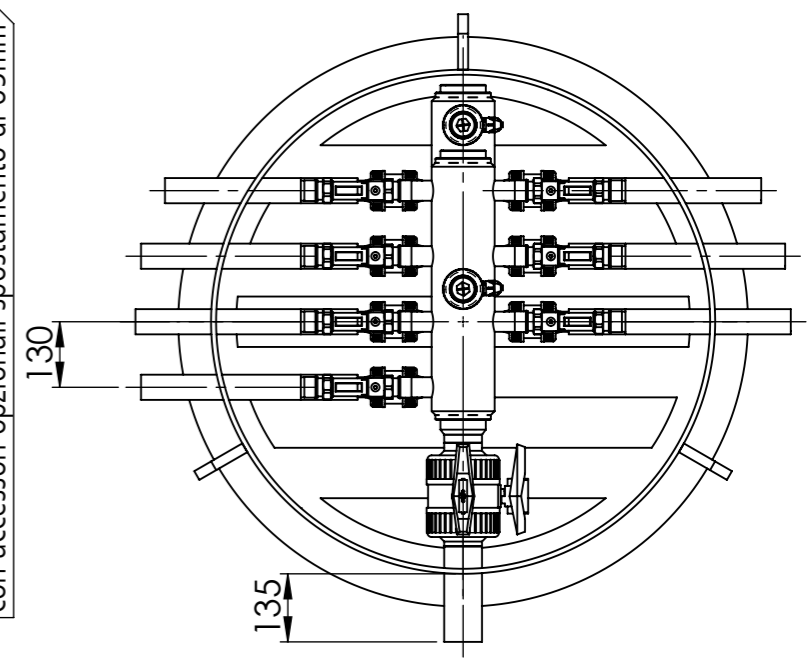
Alternativartikel für Hauptabsperung: Art. Nr. 113300/113303

Art. Nr Article no N. articolo	Abbildung Photo Illustrazione	Beschreibung Description Descrizione
108133		Hauptabsperung Kugelhahn d75mm Vanne à bille principale d75mm Valvola a sfera per uscita principale 75mm

Messbereich 20-70 l/min: Art. Nr. Verteilerschacht 108464
Messbereich 5-42 l/min: Art. Nr. Verteilerschacht 108465



Achtung! Attention! Attenzione!
mit optionalem Zubehör Verschiebung um 65mm
avec accessoires en option déplacement de 65mm
con accessori opzionali spostamento di 65mm



Dieses Dokument ist unser geistiges Eigentum. Es darf ohne ausdrückliche Genehmigung weder kopiert, vervielfältigt oder verwendet, noch an Dritte weitergegeben werden. Zuwiderhandlung ist strafbar und wird strafrechtlich verfolgt. Copyright reserved! © HakaGerodur AG

Erstellt	18.01.2024	Marco Sestito	Massstab 1:15
Geprüft	18.01.2024	Ansgar Vollbrecht	
Freigegeben	18.01.2024	Marco Sestito	Blatt / Anz. 1 / 1
Gewicht	89kg	Änderungen vorbehalten	
Verwendungsbereich, Projekt	GEROthem Kleinverteilerschächte		Blatt / Anz. 1 / 1
Benennung	GEROthem Typ M, SAVE 125 7x50 KH + IS links		
Seriennummer	Material PE schwarz	Format A3	Index B
Zeichnungs-Nr. 108464/108465			