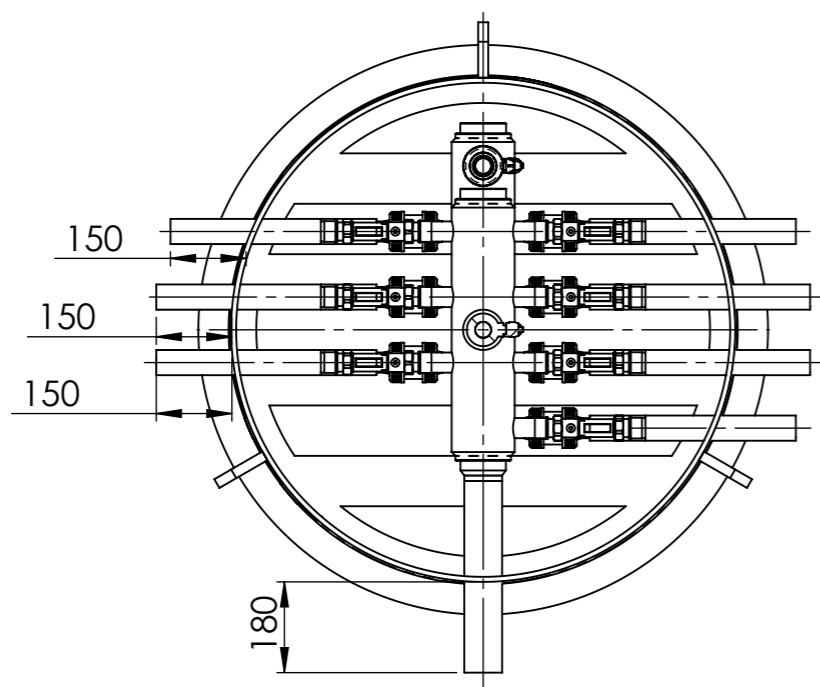
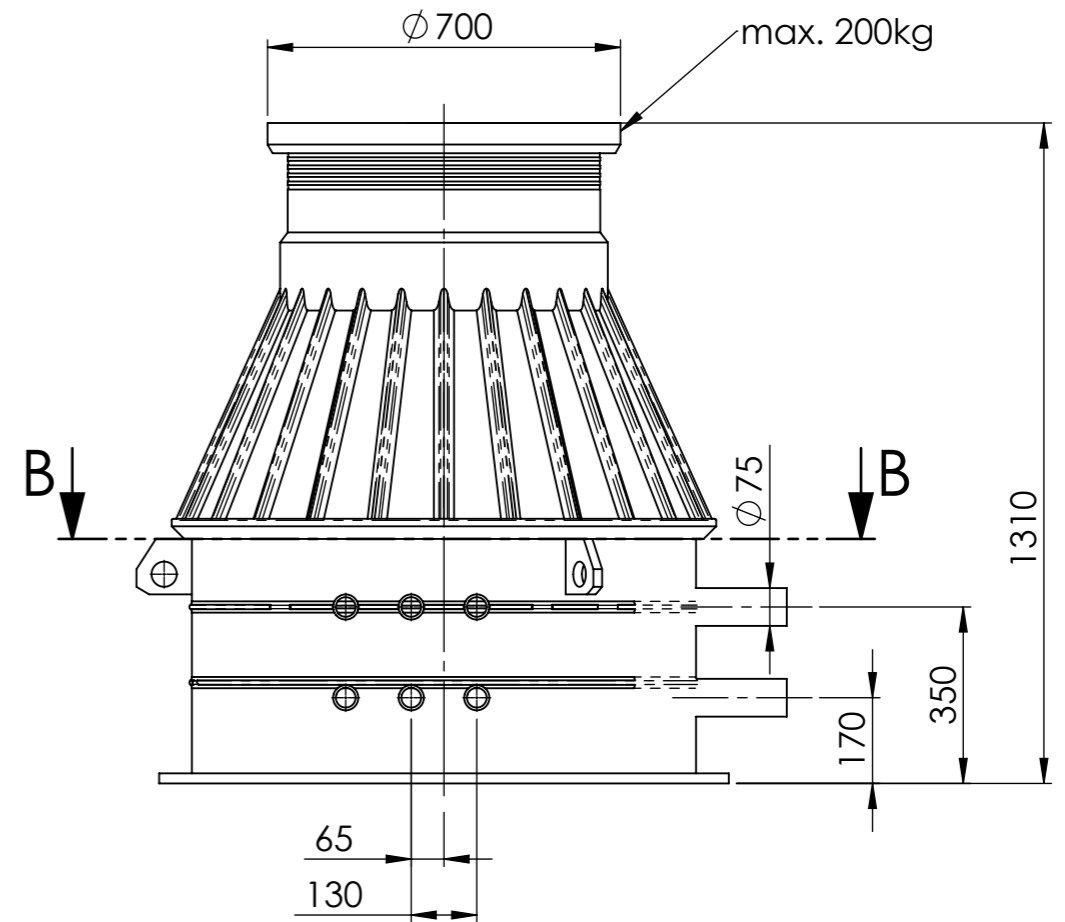
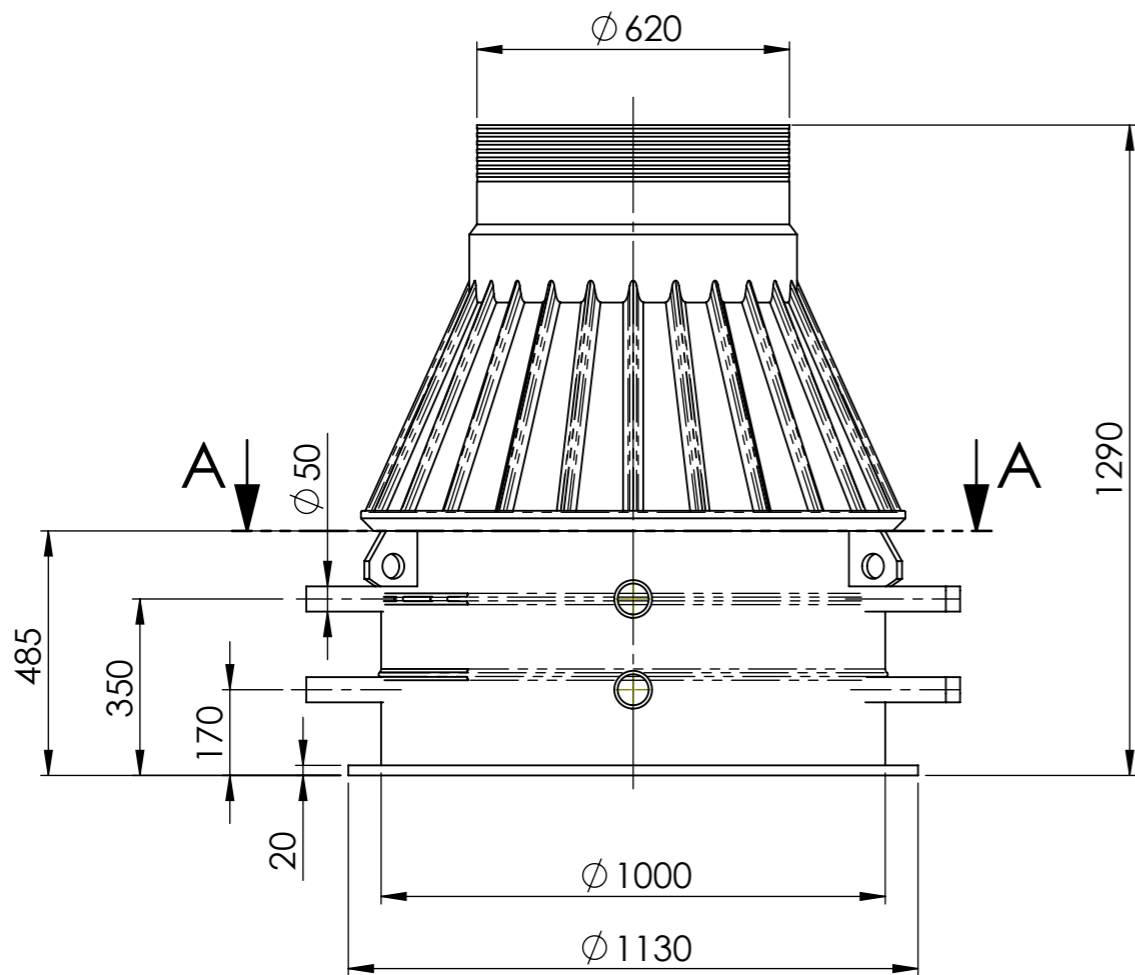
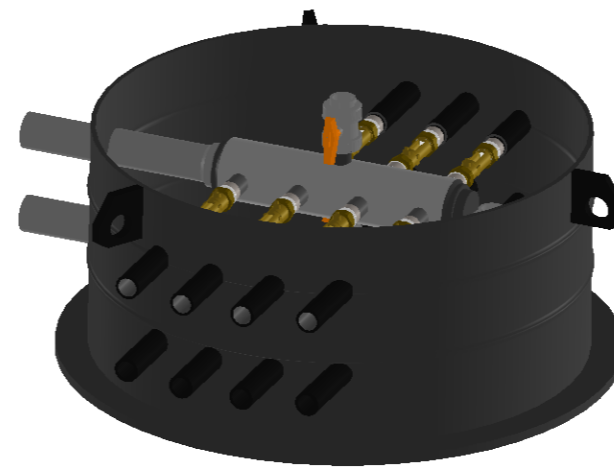


We reserves all rights in this document and it's subject matter.
The recipient hereby acknowledges these rights and assures the use of this document only for the purpose it was delivered. © HakaGerodur AG

Dieses Dokument ist unser geistiges Eigentum. Es darf ohne unsere ausdrückliche Genehmigung weder kopiert, vervielfältigt oder verwendet, noch an Dritte weitergegeben werden. Zuwiderhandlung ist strafbar und wird strafrechtlich verfolgt. Copyright reserved! © HakaGerodur AG



SCHNITT A-A



Bitte beachten Sie die Einbauanleitung
Toleranztabelle Längenmasse bei 20°C

>0 bis ≤ 100 mm	>100 bis ≤ 500 mm	>500 bis ≤ 2000 mm	>2000 bis ≤ 3000 mm
+/-5mm	+/-10mm	+/-20mm	+/-40mm
>3000 bis ≤ 4000 mm	>4000 bis ≤ 5000 mm	>5000 bis ≤ 6000 mm	>6000 bis ≤ 10000 mm
+/-50mm	+/-60mm	+/-70mm	+/-100mm

Optionales Zubehör siehe Katalog



Verwendungsbereich, Projekt
GEROthem® Kleinverteilerschacht Typ M
Benennung
SAVE 125 7x50 rechts

Erstellt	26.02.2020	Kevin Farrér	Masstab
Geprüft	26.02.2020	Roman Steiner	1:15
Freigegeben	27.02.2020	Kevin Farrér	Blatt / Anz. 1 / 1
Gewicht	92kg	Änderungen vorbehalten	
Seriennummer		Material PE100	Format A3
		Zeichnungs-Nr. 06.9387R	Index