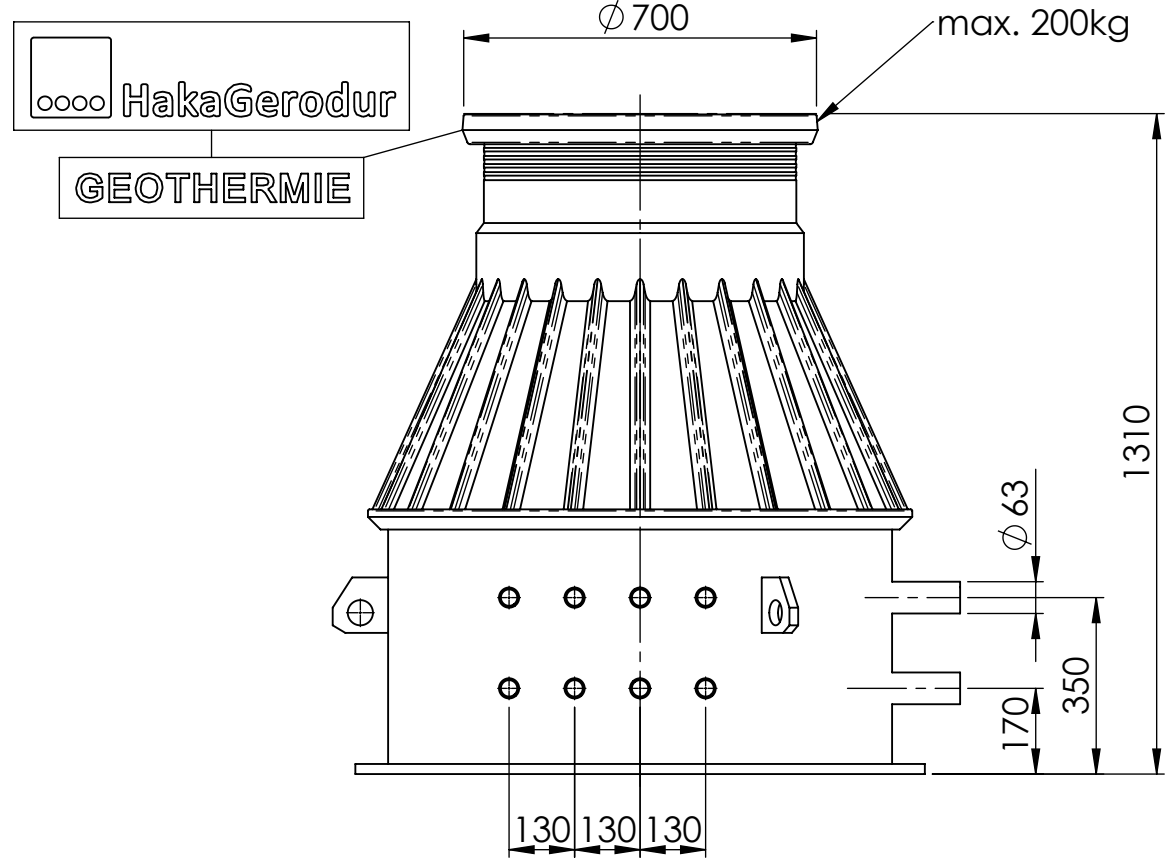
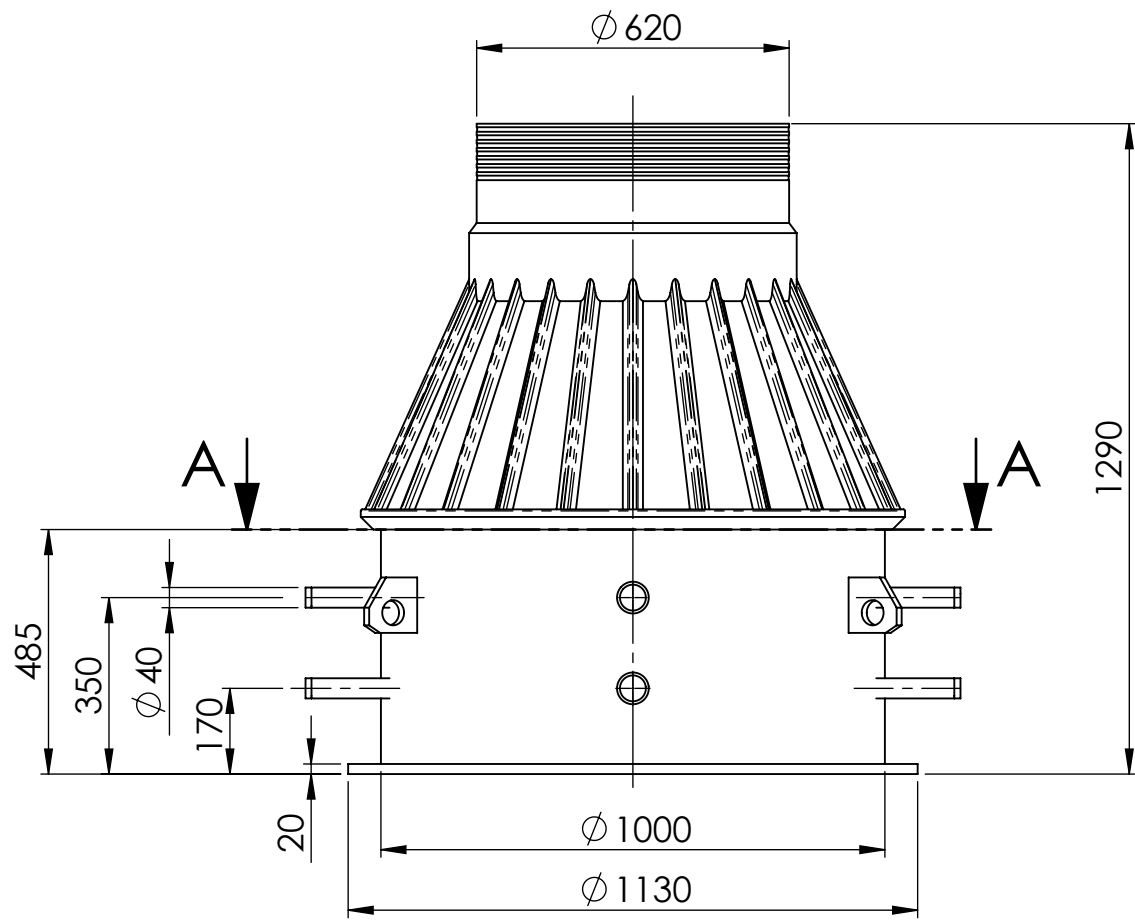
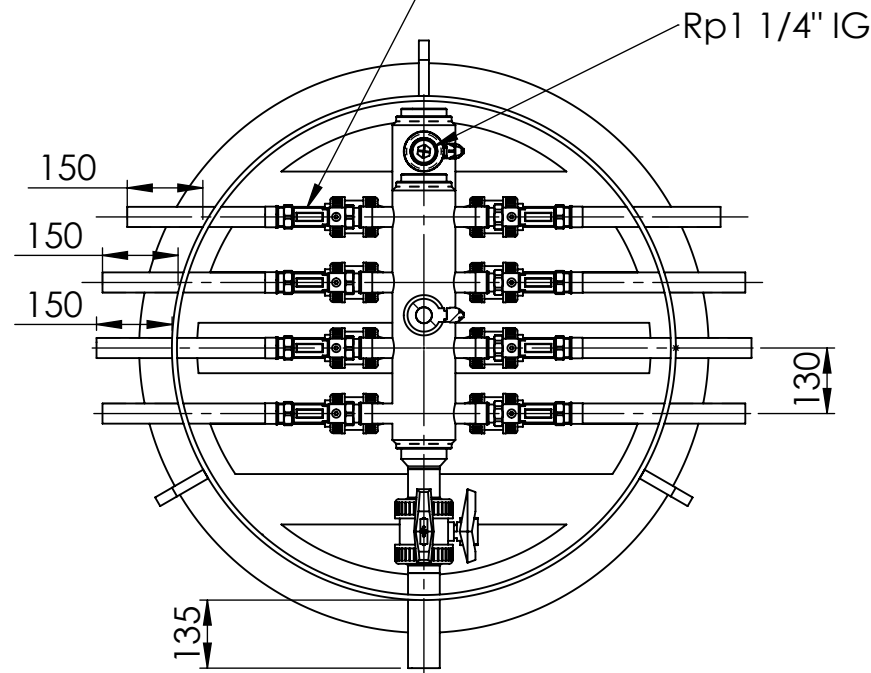


We reserve all rights in this document and it's subject matter. The recipient hereby acknowledges these rights and assures the use of this document only for the purpose it was delivered. © HakaGerodur AG

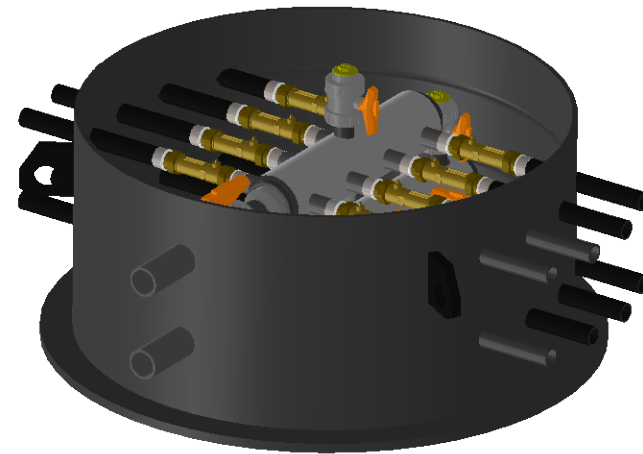
Dieses Dokument ist unser geistiges Eigentum. Es darf ohne unsere ausdrückliche Genehmigung weder kopiert, vervielfältigt oder verwendet, noch an Dritte weitergegeben werden. Zuwiderhandlung ist strafbar und wird strafrechtlich verfolgt. Copyright reserved! © HakaGerodur AG



Messbereich 20-70 l/min: Art. Nr. Verteilerschacht 113296
 Messbereich 5-42 l/min: Art. Nr. Verteilerschacht 113299



SCHNITT A-A



Bitte beachten Sie die Einbauhinweise
 Toleranztabelle Längenmasse bei 20°C

>0 bis ≤100mm	>100 bis ≤500mm	>500 bis ≤2000mm	>2000 bis ≤3000mm
±5mm	±10mm	±20mm	±40mm
>3000 bis ≤4000mm	>4000 bis ≤5000mm	>5000 bis ≤6000mm	>6000 bis ≤10000mm
±50mm	±60mm	±70mm	±100mm

Achsabstände Anschlüsse ±2mm



Verwendungsbereich, Projekt	Erstellt	18.01.2024	Marco Sestito	Massstab
GEROtherm Kleinverteilerschächte	Geprüft	18.01.2024	Ansgar Vollbrecht	
Benennung	Freigegeben	18.01.2024	Marco Sestito	Blatt / Anz.
GEROtherm Typ M, SAVE 125 8x40 KH + IS links rechts	Gewicht	88kg	Änderungen vorbehalten	
	Seriennummer		Material	Index
			PE schwarz	
			Format	
			A3	
			Zeichnungs-Nr.	
			113296/113299	