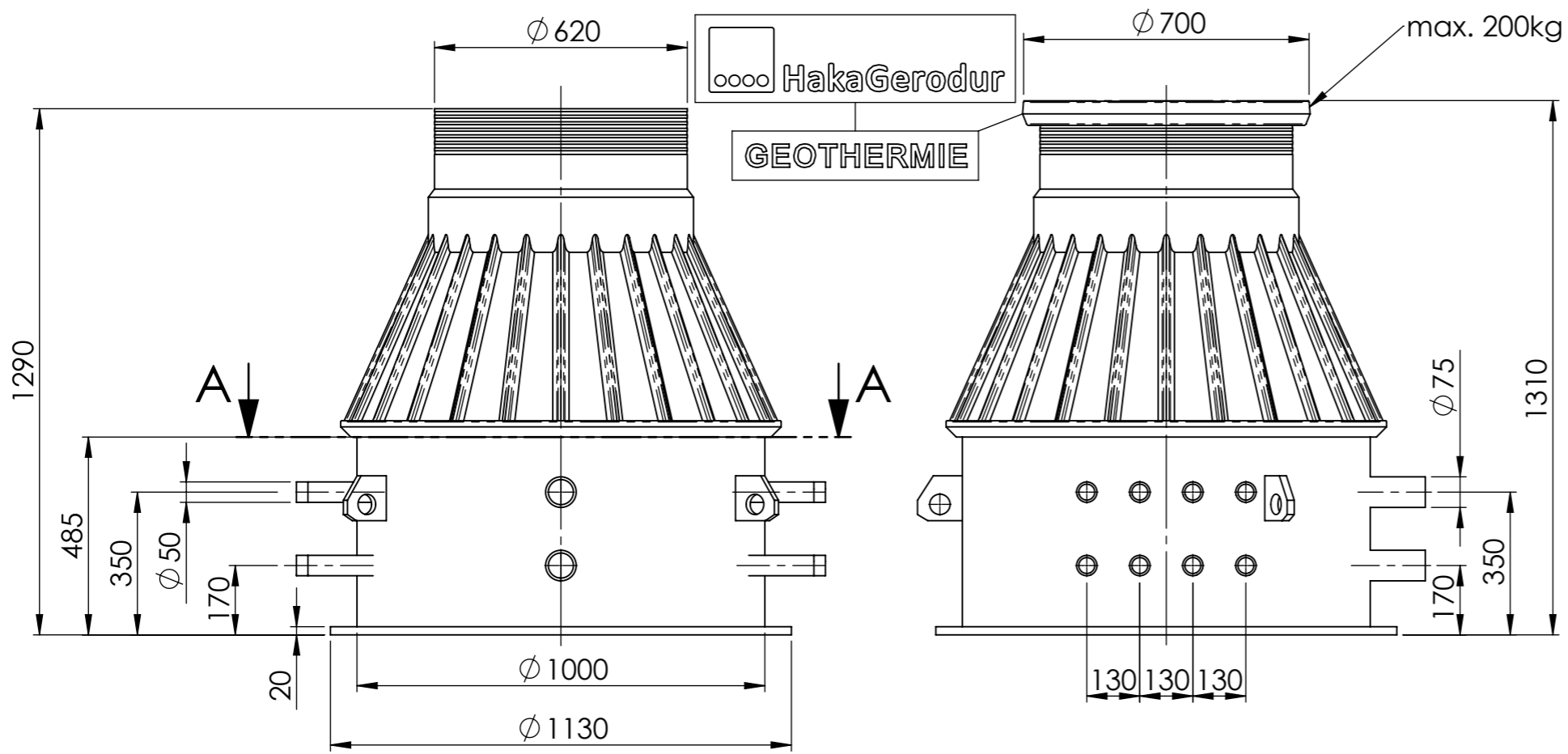


We reserves all rights in this document and it's subject matter.
 The recipient hereby acknowledges these rights and assures the use of this
 document only for the purpose it was delivered. © HakaGerodur AG

Dieses Dokument ist unser geistiges Eigentum. Es darf ohne unsere ausdrückliche Genehmigung
 weder kopiert, vervielfältigt oder verwendet, noch an Dritte weitergegeben werden. Zuwiderhandlung
 ist strafbar und wird strafrechtlich verfolgt. Copyright reserved! © HakaGerodur AG




Bitte beachten Sie die Einbauhinweise
Toleranztabelle Längenmasse bei 20°C

| | | | |
|----------------------|----------------------|----------------------|-----------------------|
| >0 bis ≤100mm | >100 bis ≤500mm | >500 bis ≤2000mm | >2000 bis ≤3000mm |
| ±5mm | ±10mm | ±20mm | ±40mm |
| >3000 bis ≤4000mm | >4000 bis ≤5000mm | >5000 bis ≤6000mm | >6000 bis ≤10000mm |
| ±50mm | ±60mm | ±70mm | ±100mm |

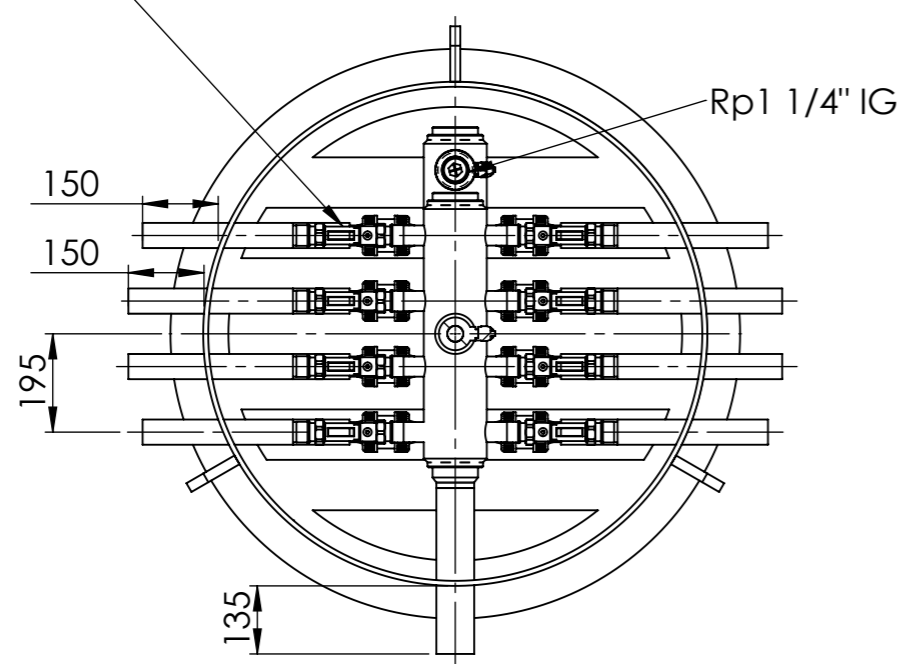
Achsabstände Anschlüsse ±2mm

Optionales Zubehör / Accessoires optionnels / Accessori opzionali

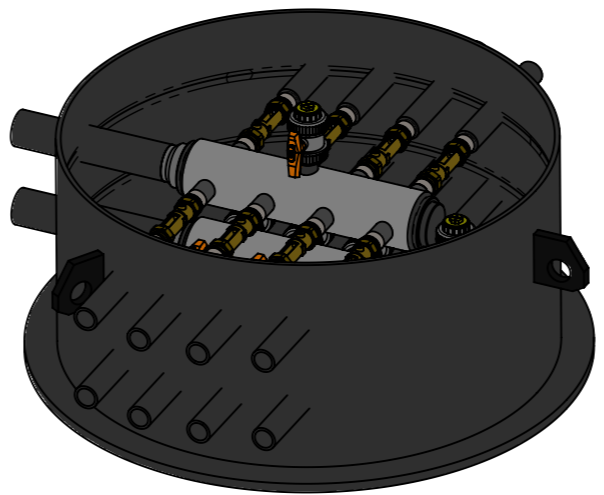
Alternativartikel für Hauptabsperung: Art. Nr. 113302/113305

| Art. Nr Article no N. articolo | Abbildung Photo Illustrazione | Beschreibung Description Descrizione |
|--------------------------------------|---|--|
| 108133 |  | Hauptabsperung Kugelhahn d75mm Vanne à bille principale d75mm Valvola a sfera per uscita principale 75mm |

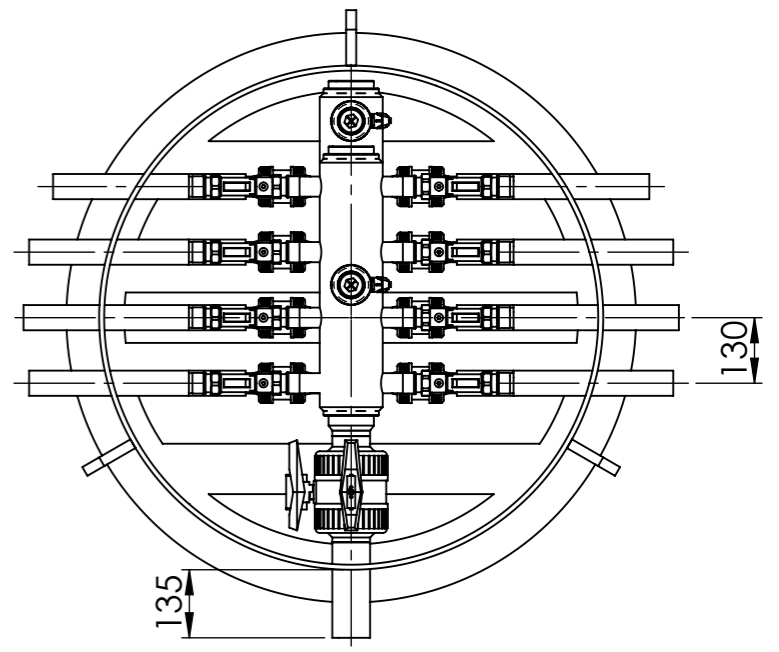
Messbereich 20-70 l/min: Art. Nr. Verteilerschacht 108468
 Messbereich 5-42 l/min: Art. Nr. Verteilerschacht 108469



SCHNITT A-A



Achtung! Attention! Attenzione!
 mit optionalem Zubehör Verschiebung um 65mm.
 avec accessoires en option déplacement de 65mm
 con accessori opzionali spostamento di 65mm



| | | | | |
|-----------------------------|--|------------------------|----------------|--------------|
| Erstellt | 18.01.2024 | Marco Sestito | Masstab | 1:15 |
| Geprüft | 18.01.2024 | Ansgar Vollbrecht | | |
| Freigegeben | 18.01.2024 | Marco Sestito | | |
| Gewicht | 91kg | Änderungen vorbehalten | | |
| Verwendungsbereich, Projekt | GEROthem Kleinverteilerschächte | | Seriennummer | Blatt / Anz. |
| Benennung | GEROthem Typ M, SAVE 125 8x50 KH + IS links rechts | | Material | 1 / 1 |
| | | | Format | |
| | | | PE schwarz | |
| | | | A3 | |
| | | | Zeichnungs-Nr. | Index |
| | | | 108468/108469 | B |