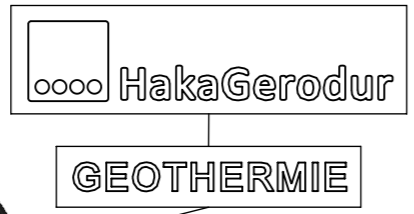
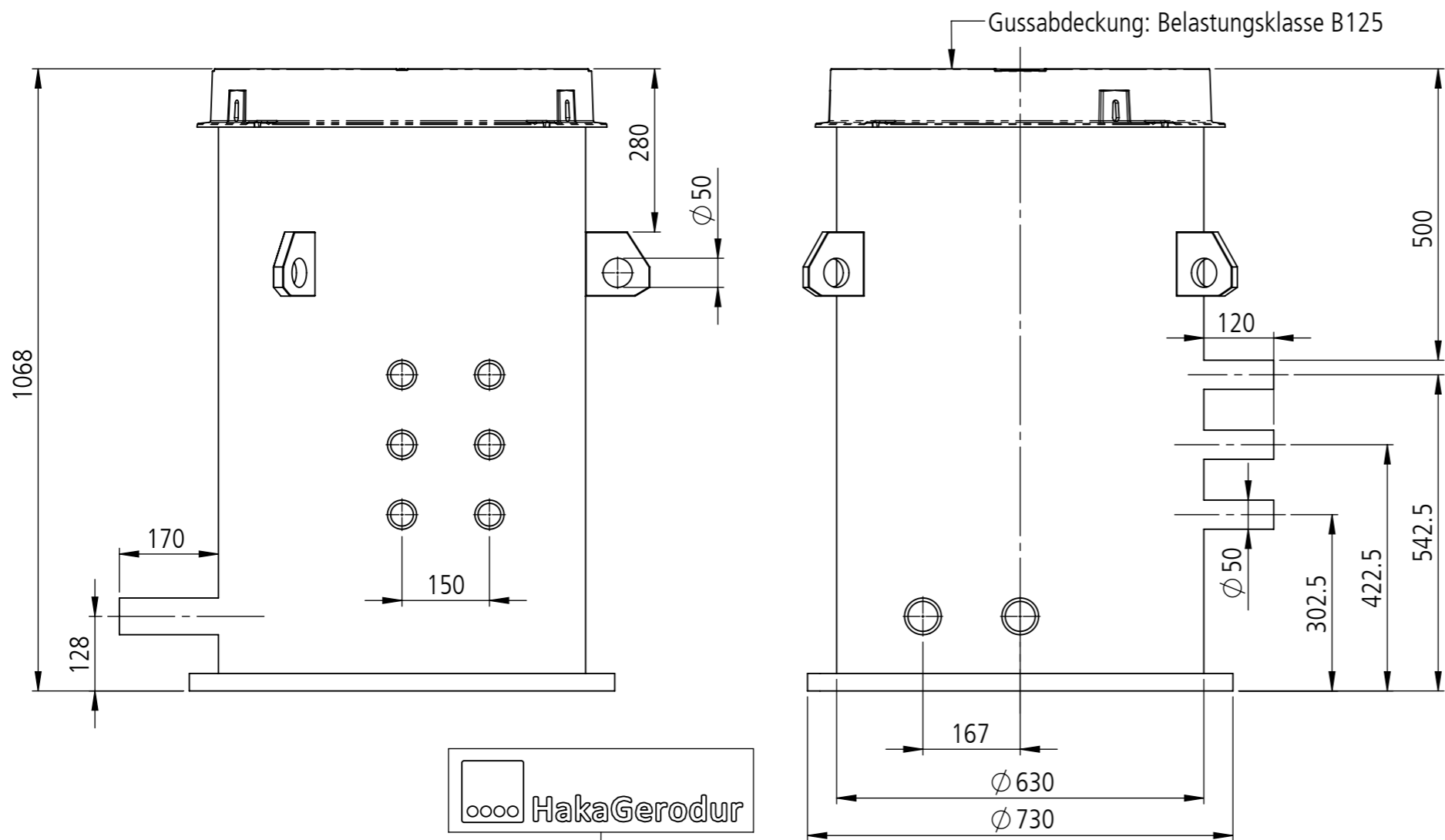


We reserve all rights in this document and it's subject matter. The recipient hereby acknowledges these rights and assures the use of this document only for the purpose it was delivered. © HakaGerodur AG

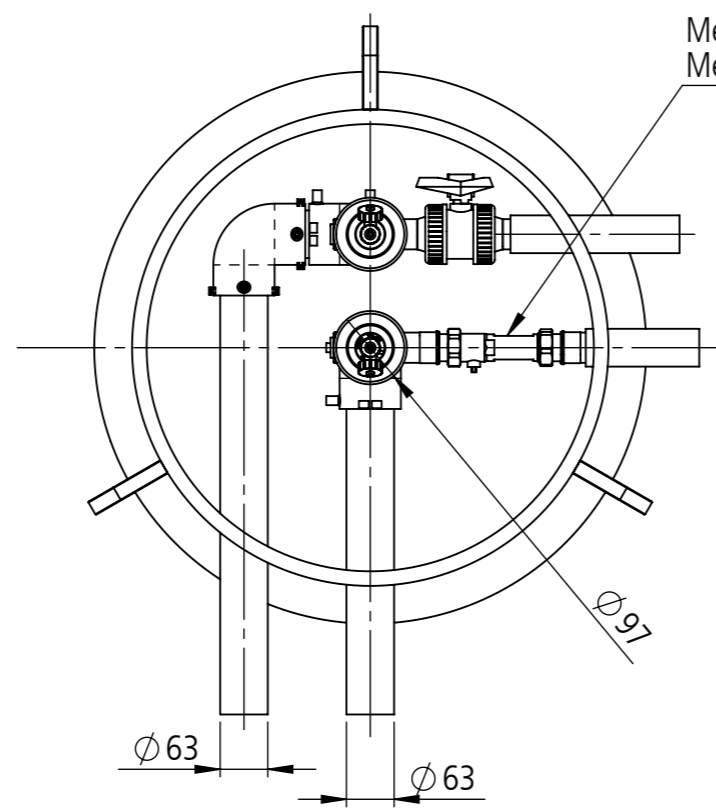
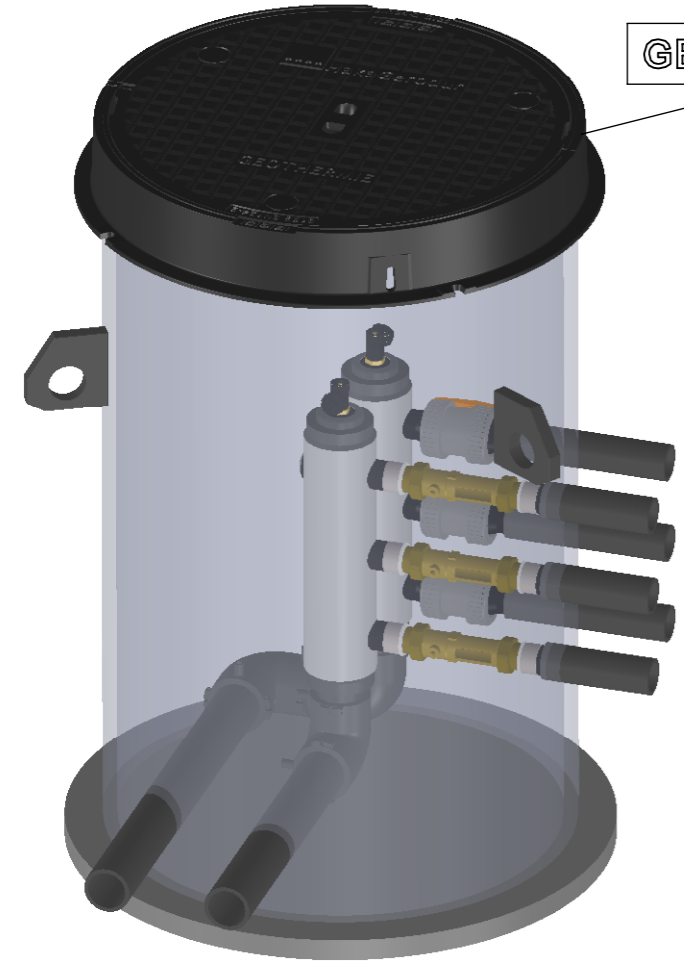
Dieses Dokument ist unser geistiges Eigentum. Es darf ohne unsere ausdrückliche Genehmigung weder kopiert, vervielfältigt oder verwendet, noch an Dritte weitergegeben werden. Zuwiderhandlung ist strafbar und wird strafrechtlich verfolgt. Copyright reserved! © HakaGerodur AG



Bitte beachten Sie die Einbauhinweise  
Toleranztabelle Längenmasse bei 20°C

>0 bis ≤100mm	>100 bis ≤500mm	>500 bis ≤2000mm	>2000 bis ≤3000mm
±5mm	±10mm	±20mm	±40mm
>3000 bis ≤4000mm	>4000 bis ≤5000mm	>5000 bis ≤6000mm	>6000 bis ≤10000mm
±50mm	±60mm	±70mm	±100mm

Achsabstände Anschlüsse ±2mm



Messbereich 20-70 l/min: Art. Nr. Verteilerschacht 108628  
Messbereich 5-42 l/min: Art. Nr. Verteilerschacht 108629



Optionales Zubehör / Accessoires optionnels / Accessori opzionali		
Art. Nr Article no N. articolo	Abbildung Photo Illustrazione	Beschreibung Description Descrizione
108137		Mit Füll-/Entleerhahn 1/4" Avec vanne de remplissage/vidange 1/4" Con rubinetto di riempimento e svuotamento 1/4"
108138		Hauptabsperrung Kugelhahn d63mm Vanne à bille principale d63mm Valvola a sfera per uscita principale 63mm

Erstellt	18.01.2024	Marco Sestito	Massstab 1:10
Geprüft	18.01.2024	Ansgar Vollbrecht	
Freigegeben	18.01.2024	Marco Sestito	Blatt / Anz. 1 / 1
Gewicht	116kg	Änderungen vorbehalten	
Verwendungsbereich, Projekt	GEOtherm Typ SMART vertikal		Blatt / Anz. 1 / 1
Benennung	GEOtherm Typ SMART, SAVE 97 3x50 KH + IS rechts		
Seriennummer	Material	Format	Index B
	PE100 schwarz	A3	
Zeichnungs-Nr.		Index	
108628/108629		B	