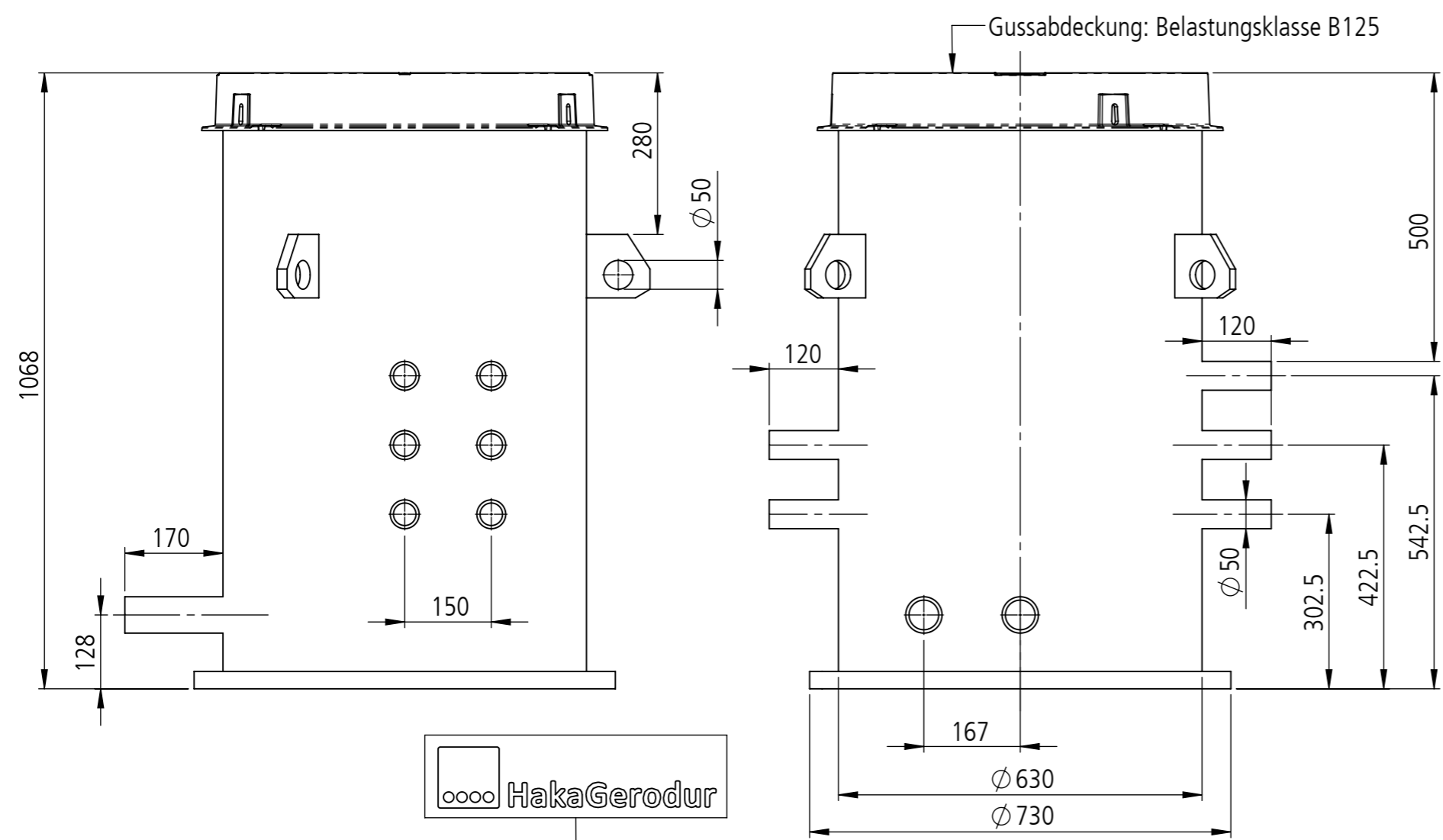
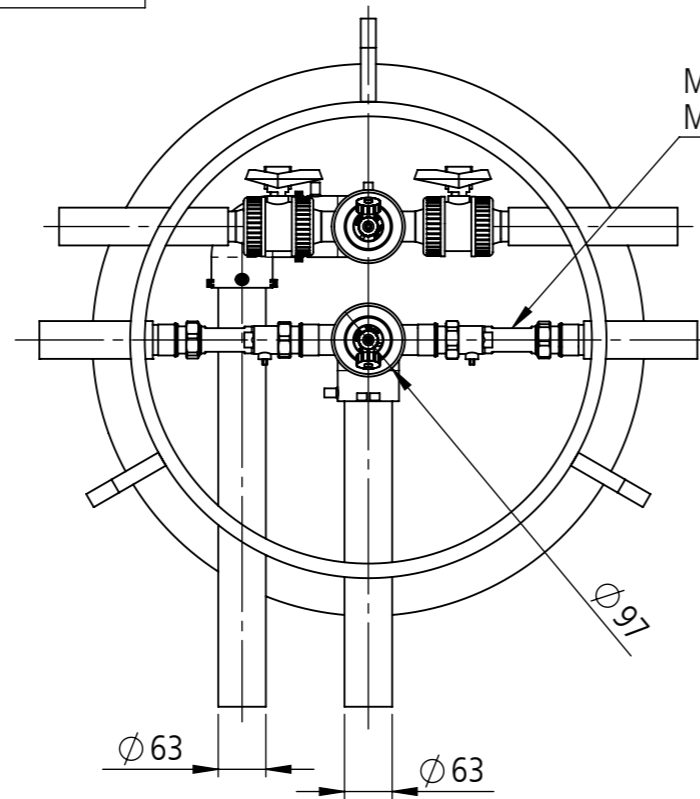
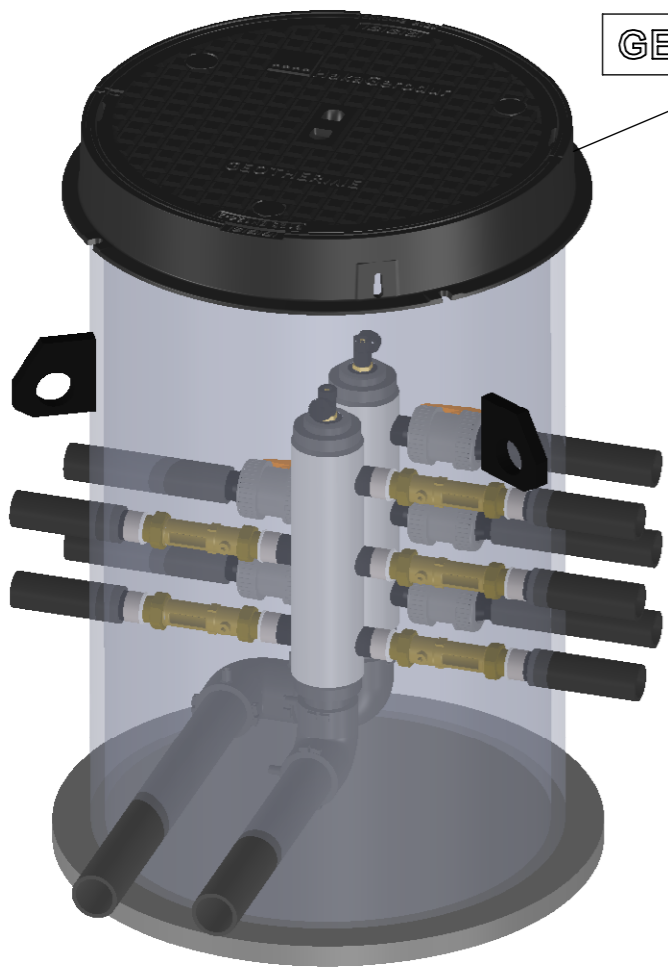


We reserves all rights in this document and it's subject matter. The recipient hereby acknowledges these rights and assures the use of this document only for the purpose it was delivered. © HakaGerodur AG

Dieses Dokument ist unser geistiges Eigentum. Es darf ohne unsere ausdrückliche Genehmigung weder kopiert, vervielfältigt oder verwendet, noch an Dritte weitergegeben werden. Zuwiderhandlung ist strafbar und wird strafrechtlich verfolgt. Copyright reserved! © HakaGerodur AG



**GEOHERMIE**



Messbereich 20-70 l/min: Art. Nr. Verteilerschacht 108634  
 Messbereich 5-42 l/min: Art. Nr. Verteilerschacht 108635



Bitte beachten Sie die Einbauhinweise  
 Toleranztabelle Längenmasse bei 20°C

>0 bis ≤100mm	>100 bis ≤500mm	>500 bis ≤2000mm	>2000 bis ≤3000mm
±5mm	±10mm	±20mm	±40mm
>3000 bis ≤4000mm	>4000 bis ≤5000mm	>5000 bis ≤6000mm	>6000 bis ≤10000mm
±50mm	±60mm	±70mm	±100mm

Achsabstände Anschlüsse ±2mm

Optionales Zubehör / Accessoire optionnels / Accessori opzionali

Art. Nr Article no N. articolo	Abbildung Photo Illustrazione	Beschreibung Description Descrizione
108137		Mit Füll-/Entleerhahn 1/4" Avec vanne de remplissage/vidange 1/4" Con rubinetto di riempimento e svuotamento 1/4"
108138		Hauptabsperrung Kugelhahn d63mm Vanne à bille principale d63mm Valvola a sfera per uscita principale 63mm

Erstellt	18.01.2024	Marco Sestito	Massstab 1:10
Geprüft	18.01.2024	Ansgar Vollbrecht	
Freigegeben	18.01.2024	Marco Sestito	Blatt / Anz. 1 / 1
Gewicht	119kg	Änderungen vorbehalten	
Seriennummer		Material PE100 schwarz	Format A3
Verwendungsbereich, Projekt	GEROtherm Typ SMART vertikal		Blatt / Anz. 1 / 1
Benennung	GEROtherm Typ SMART, SAVE 97 5x50 KH + IS rechts		Index B
		Zeichnungs-Nr. 108634/108635	

Verwendungsbereich, Projekt  
 GEROtherm Typ SMART vertikal  
 Benennung  
 GEROtherm Typ SMART, SAVE 97 5x50 KH + IS rechts

CAD-System: SolidWorks