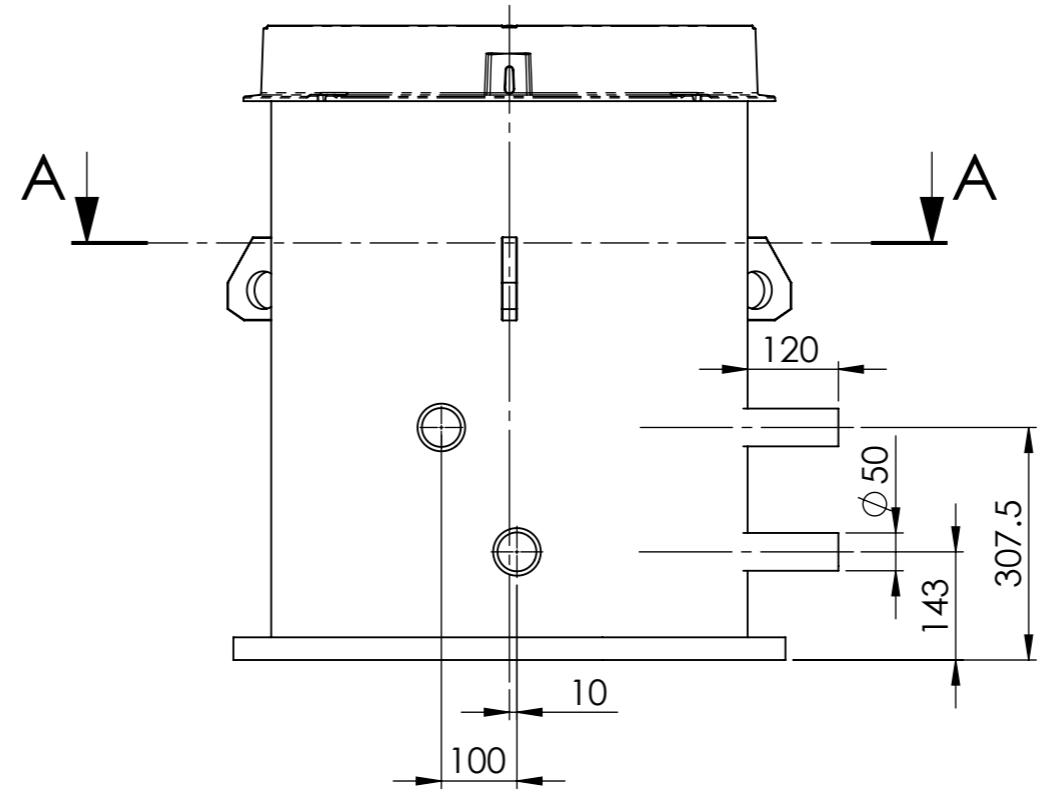
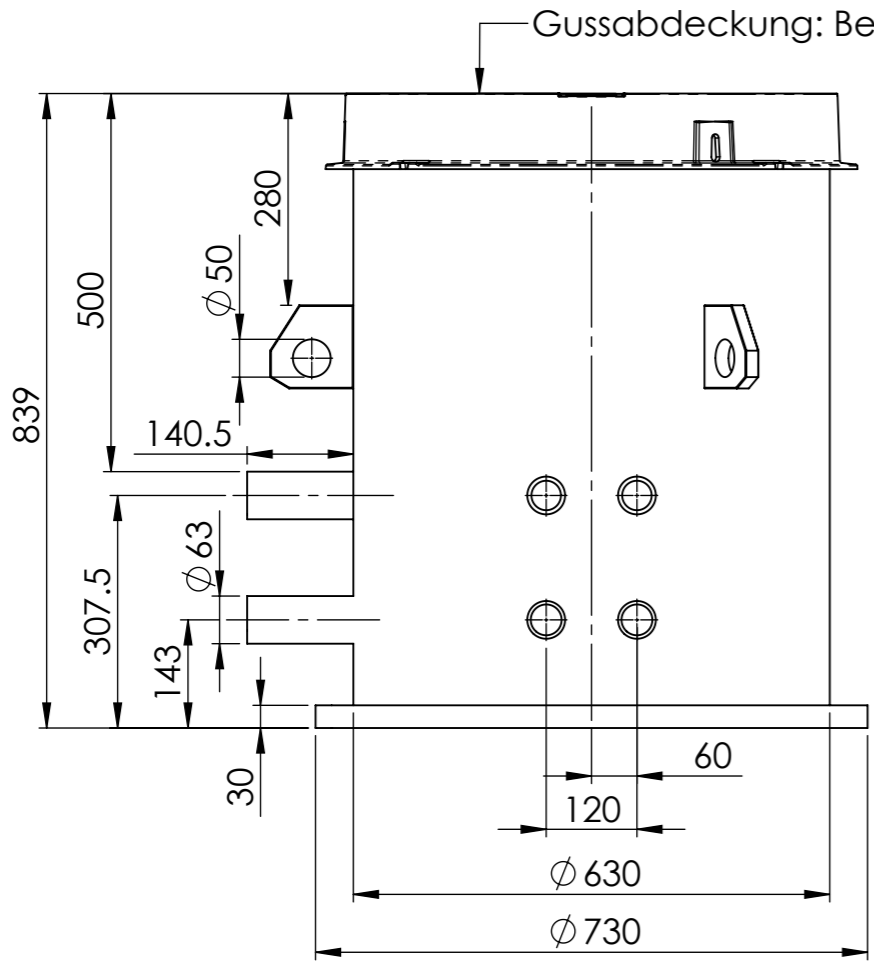


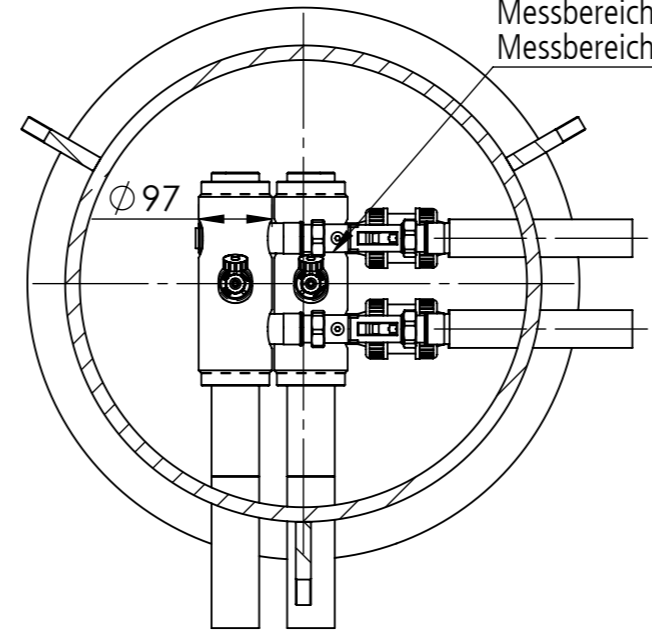
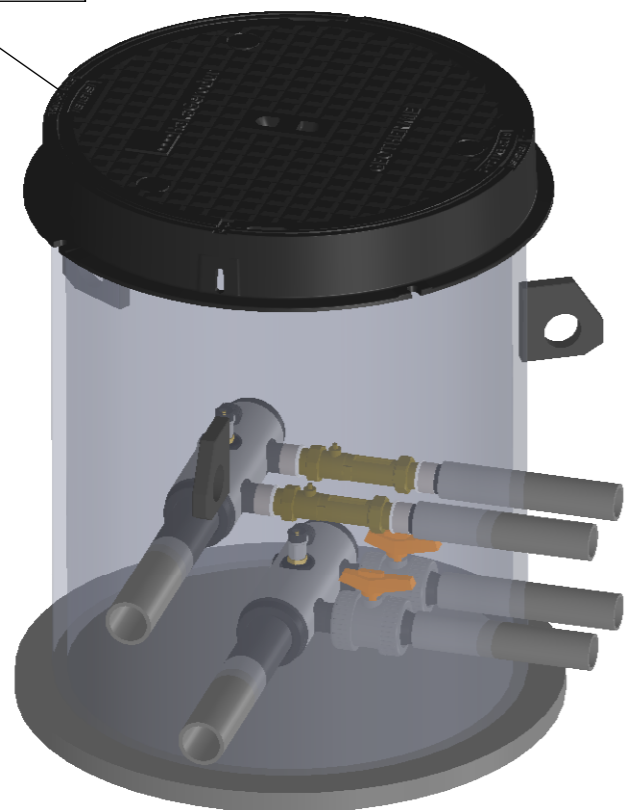
We reserve all rights in this document and it's subject matter. The recipient hereby acknowledges these rights and assures the use of this document only for the purpose it was delivered. © HakaGerodur AG

Dieses Dokument ist unser geistiges Eigentum. Es darf ohne unsere ausdrückliche Genehmigung weder kopiert, vervielfältigt oder verwendet, noch an Dritte weitergegeben werden. Zuwiderhandlung ist strafbar und wird strafrechtlich verfolgt. Copyright reserved! © HakaGerodur AG



Messbereich 20-70 l/min: Art. Nr. Verteilerschacht 108600  
 Messbereich 5-42 l/min: Art. Nr. Verteilerschacht 108601

HakaGerodur  
 GEOTHERMIE



SCHNITT A-A



Bitte beachten Sie die Einbauhinweise  
 Toleranztabelle Längenmasse bei 20°C

>0 bis ≤100mm ±5mm	>100 bis ≤500mm ±10mm	>500 bis ≤2000mm ±20mm	>2000 bis ≤3000mm ±40mm
>3000 bis ≤4000mm ±50mm	>4000 bis ≤5000mm ±60mm	>5000 bis ≤6000mm ±70mm	>6000 bis ≤10000mm ±100mm

Achsabstände Anschlüsse ±2mm

Optionales Zubehör / Accessoires optionnels / Accessori opzionali

Art. Nr Article no N. articolo	Abbildung Photo Illustrazione	Beschreibung Description Descrizione
108136		Mit Füll-/Entleerhahn 1/4" Avec vanne de remplissage/vidange 1/4" Con rubinetto di riempimento e svuotamento 1/4"

Erstellt	18.01.2024	Marco Sestito	Massstab 1:10 	
Geprüft	18.01.2024	Ansgar Vollbrecht		
Freigegeben	18.01.2024	Marco Sestito		
Gewicht	104kg	Änderungen vorbehalten		
Seriennummer		Material PE100 schwarz	Format A3	Blatt / Anz. 1 / 1
Verwendungsbereich, Projekt GEROtherm Typ SMART horizontal		Zeichnungs-Nr. 108600/108601		Index B
Benennung GEROtherm Typ SMART, SAVE 97 2x50 KH + IS rechts				

Verwendungsbereich, Projekt  
 GEROtherm Typ SMART horizontal  
 Benennung  
 GEROtherm Typ SMART, SAVE 97 2x50 KH + IS rechts

CAD-System: SolidWorks