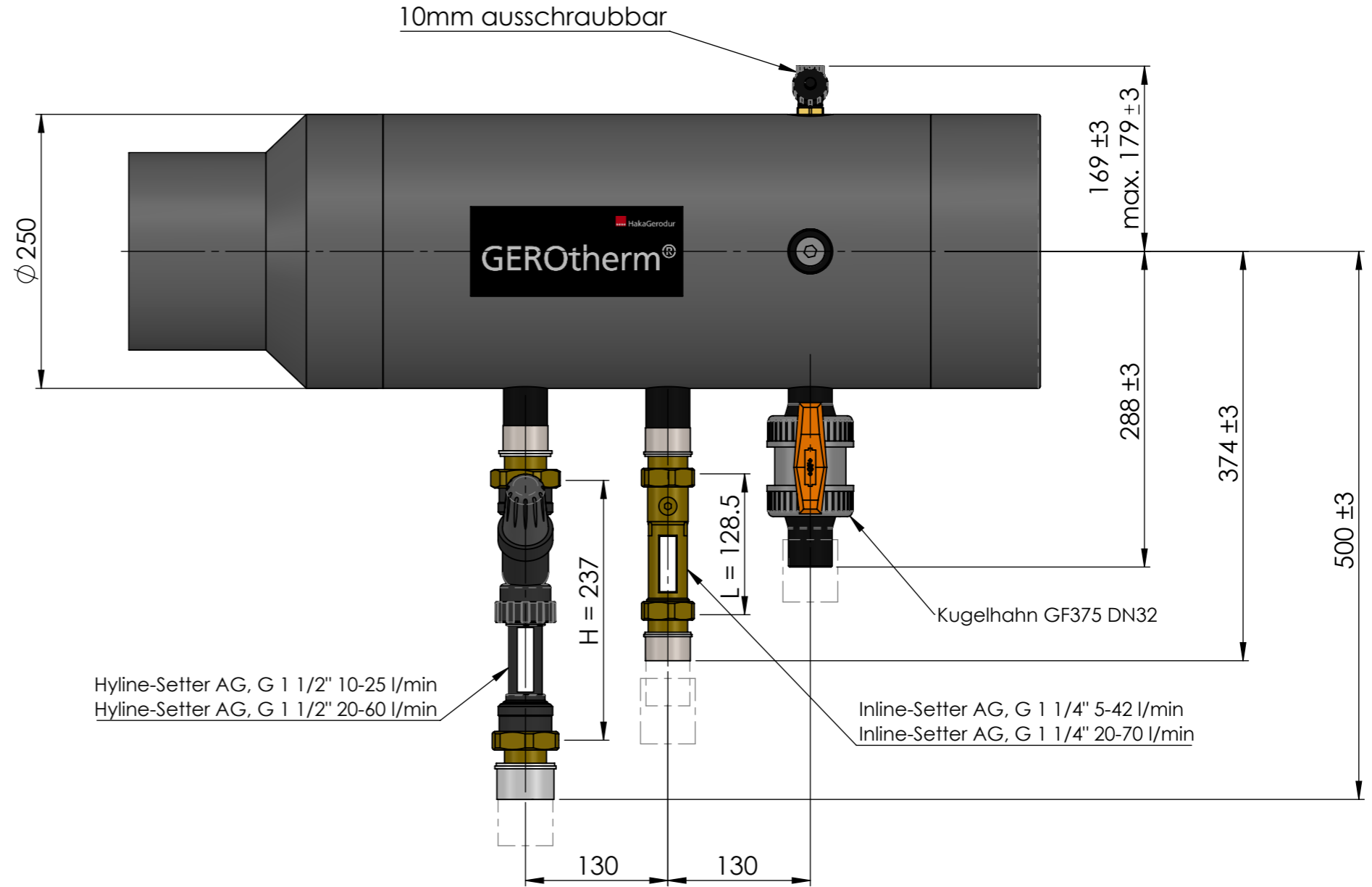
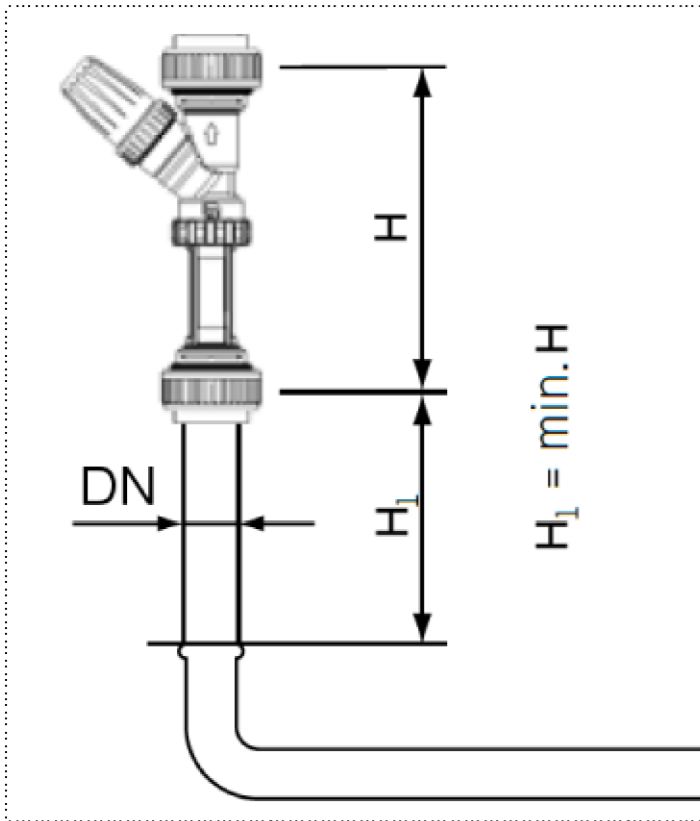
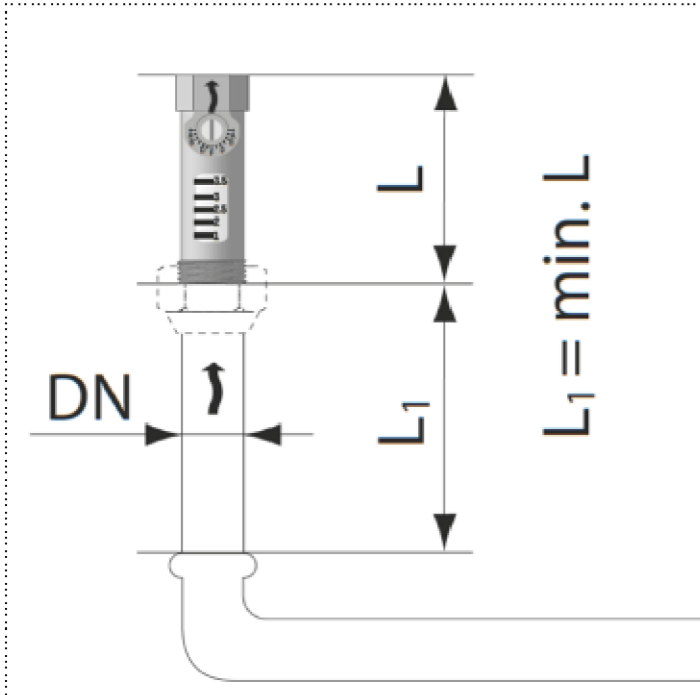


Beruhigungsstrecke



Verwendungsbereich, Projekt
 Einbauhöhe
 Benennung
 SAVE 250 Einbauhöhe 50 mm

Erstellt	24.11.2021	Marco Sestito	Massstab 1:5
Geprüft	24.11.2021	Roman Steiner	
Freigegeben	24.11.2021	Roman Steiner	Blatt / Anz. 1 / 1
Gewicht		Änderungen vorbehalten	
Seriennummer		Material PE100 schwarz	Format A3
		Zeichnungs-Nr.	Index A