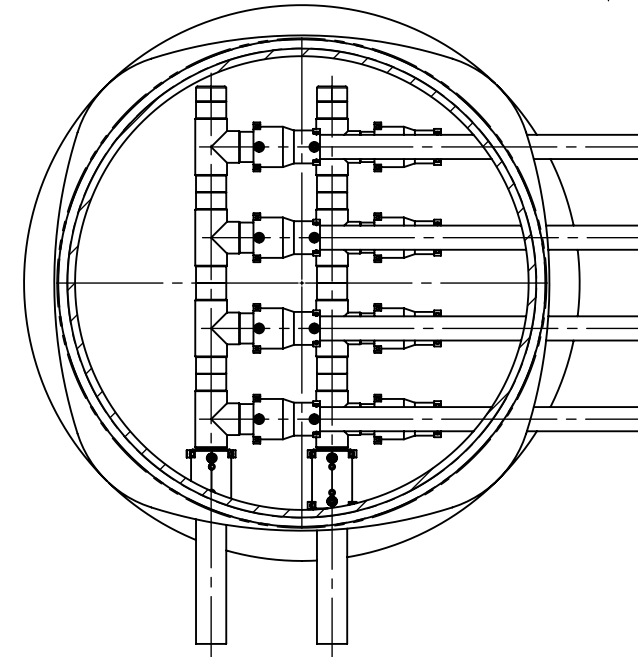
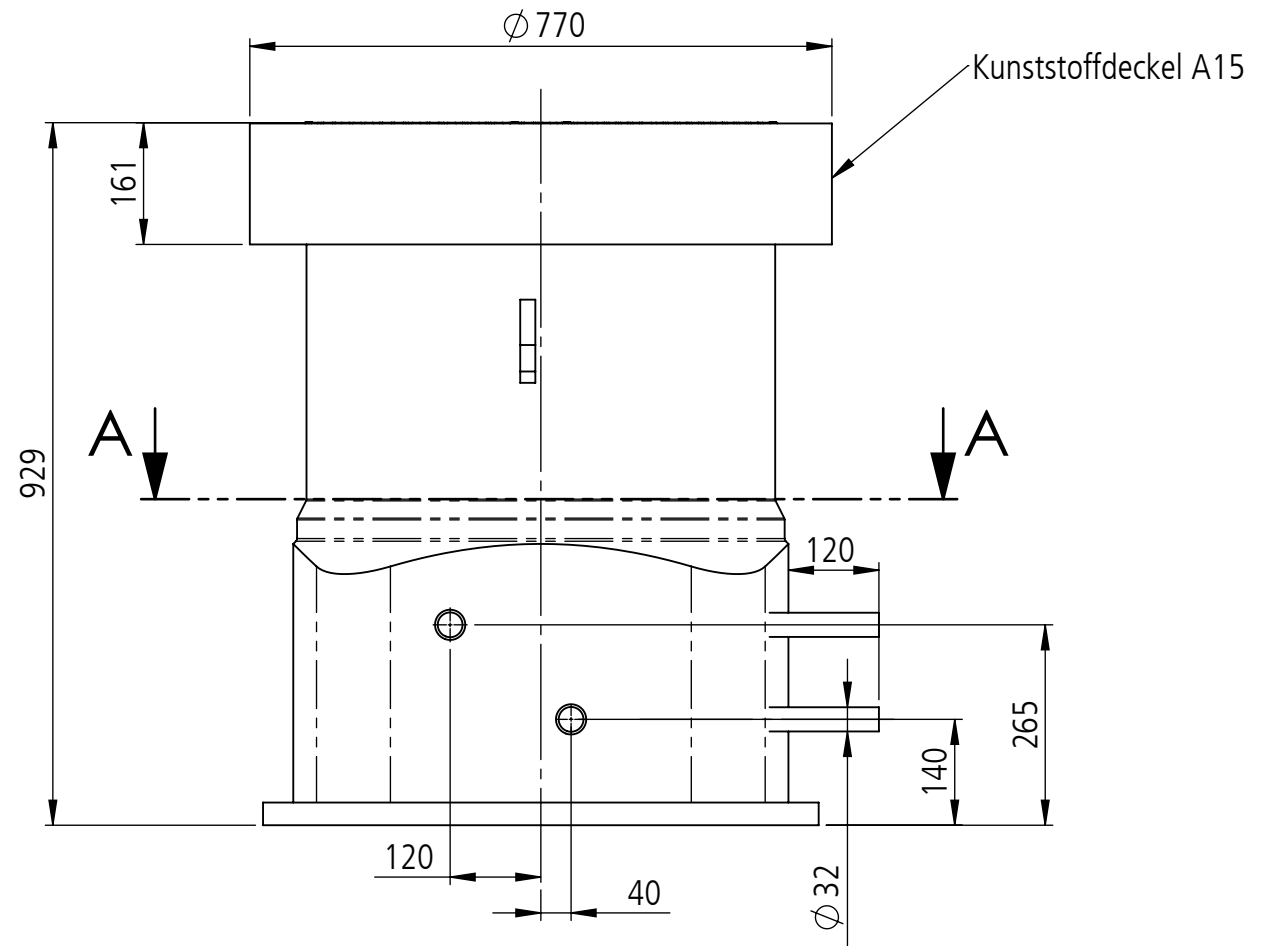
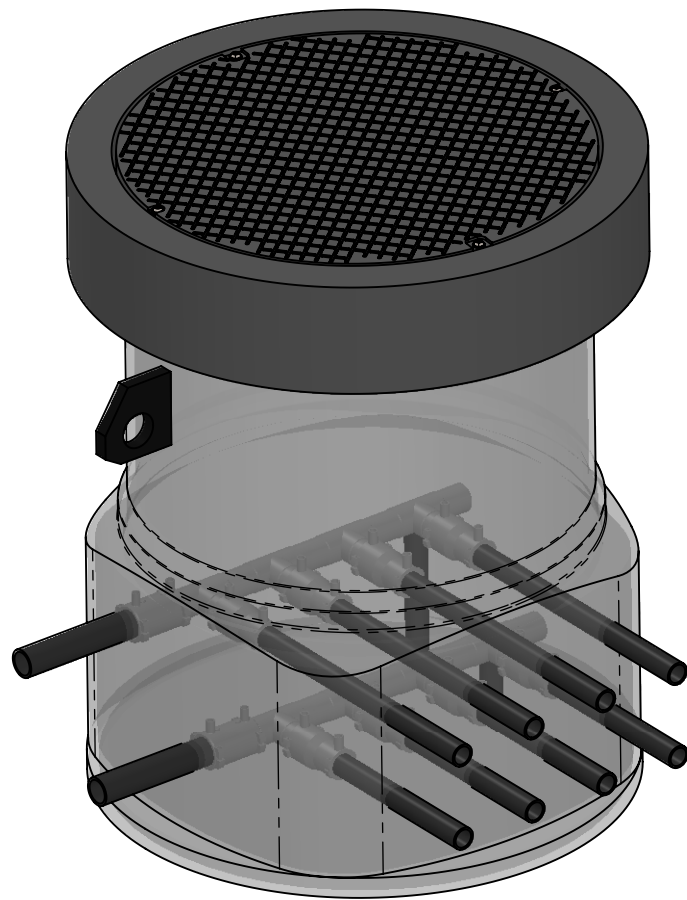


Deckel in Ansicht ausgeblendet



SCHNITT A-A

Bitte beachten Sie die Einbauhinweise			
Toleranztabelle Längenmasse bei 20°C			
>0 bis ≤100mm	>100 bis ≤500mm	>500 bis ≤2000mm	>2000 bis ≤3000mm
±5mm	±10mm	±20mm	±40mm
>3000 bis ≤4000mm	>4000 bis ≤5000mm	>5000 bis ≤6000mm	>6000 bis ≤10000mm
±50mm	±60mm	±70mm	±100mm
Achsabstände Anschlüsse ±2mm			



Unterschrift	Name	Stempel Firma
	Datum	



Erstellt	23.07.2021	Kevin Farrér	Masstab	1:10
Geprüft				
Freigegeben				
Gewicht	36.3kg	Änderungen vorbehalten		
Seriennummer		Material	Format	Blatt / Anz.
		PE100 schwarz	A3	1 / 1
Verwendungsbereich, Projekt	Hans Brun AG, Bewässerungsschacht		Zeichnungs-Nr.	Index
Benennung	GEROthem Typ S, SAVE Spezial 4 x 32 mm			